

### Type LUG

#### Description :

Vanne papillon Sandwich, à visser entre deux brides selon DIN 2501. Faible perte de charge totale. Manchette échangeable, étanche dans les deux sens.

#### Matériel:

corps	EN-GJS-400-15 + traitement époxy
coussinet	PTFE
manchette	EPDM
papillon	1.4401
axe	acier inoxydable
O-Ring	NBR
levier	aluminium
vis	A2



#### Beschreibung:

Absperrklappe Sandwich zum Anschrauben zwischen zwei Flanschen nach DIN 2501. Scheibe zentrisch gelagert und strömungsgünstig ausgebildet. Manschette austauschbar, dichtend in beiden Richtungen.

#### Material:

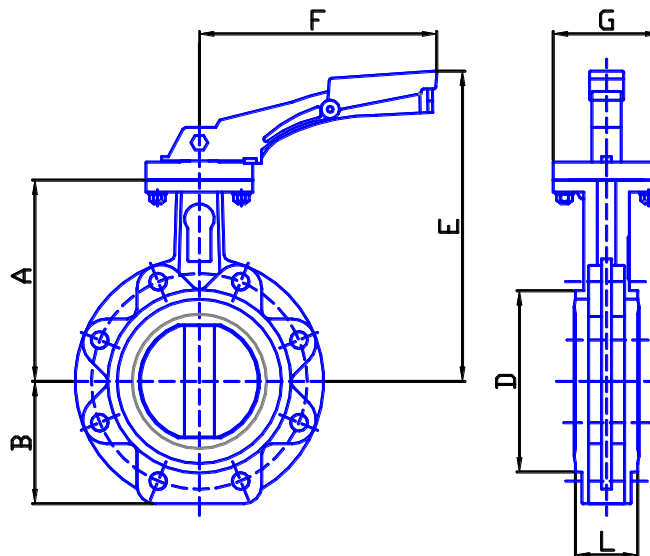
Gehäuse aus EN-GJS-400-15 + Epoxy Beschichtung	
Lagerbüchsen	PTFE
Manschette	EPDM
Scheibe	1.4401
Wellen	Chromstahl
O-Ring	NBR
Rasterhebel	Aluminium
Schrauben	A2

#### Pression de service :

entre brides max. 16 bar  
en bout conduite max. 6 bar

#### Betriebsdruck:

zwischen 2 Flanschen  
max. 16 bar  
als Endklappe max. 6 bar



DN	L (mm)	A (mm)	B (mm)	D (mm)	G (mm)	E (mm)	F (mm)
50	43	137	77	95	65	211	200
65	46	142	88	109	65	216	200
80	46	158	95	127	65	232	200
100	52	180	107	152	65	254	200
125	56	192	122	180	90	271	278
150	56	215	144	207	90	294	278