

# Flansch-Kugelhahn kompakt Vanne à bille à brides compact

## Type ZKV-1F

### Remarque :

Vanne à bille à brides compact avec passage total, corps en acier ou acier inoxydable, avec levier

### Pression de service :

DN 32 – DN 50 PN 10/40  
DN 65 – DN 200 PN 10/16

PN 40 sur demande

### Température :

-30°C - 160 °C

### Matériel:

corps 1.4408 ou acier  
bille 1.4408  
tige 1.4401  
joint PTFE

### Accessoires :

- actionneur électrique ou pneumatique
- brides selon ANSI 300



### Bemerkungen:

Flansch-Kugelhahn kompakt mit vollem Durchgang. Gehäuse aus Stahl oder Chromstahl, mit Handhebel

### Betriebsdruck:

DN 32 – DN 50 PN 10/40  
DN 65 – DN 200 PN 10/16

PN 40 auf Anfrage

### Temperatur:

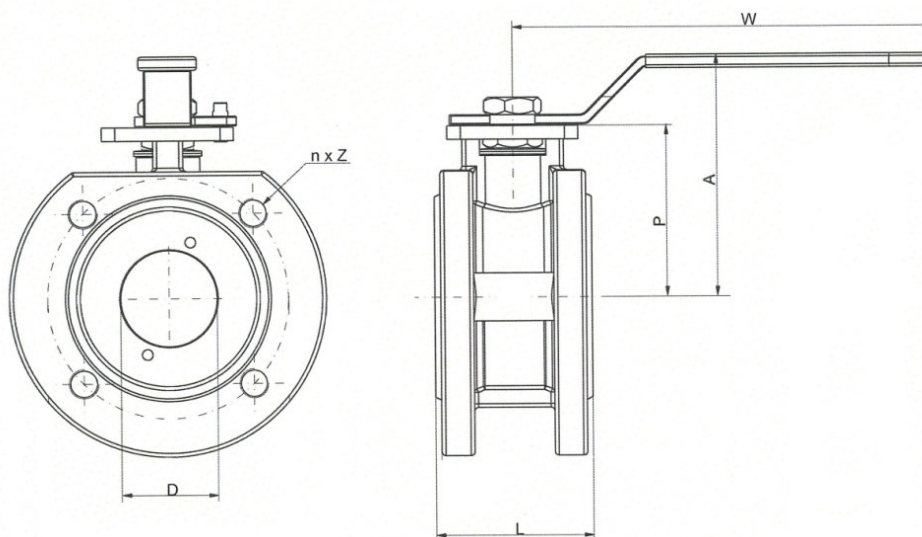
-30°C - 160 °C

### Material :

Gehäuse 1.4408 oder Stahl  
Kugel 1.4408  
Spindel 1.4401  
Dichtung PTFE

### Zubehör:

- pneumatischer oder elektrischer Schwenkantrieb
- Flanschen nach ANSI 300



DN	L (mm)	A (mm)	P (mm)	W (mm)	N x Z	PN (bar)	kg
32	54	114	72	189	4 x M 12	40	4.1
40	63.5	120	78	224	4 x M 12	40	4.9
50	82	127	87	224	4 x M 16	40	7.6
65	103	156	107	352	4 x M 16	10/16	10.5
80	122	167	117	352	8 x M 16	10/16	14.0
100	152	182	132	352	8 x M 16	10/16	20.0
125	194	205	148	400	8 x M 16	10/16	40.0
150	234	287	182	800	8 x M 16	10/16	66.0
200	305				M 20	10 ou 16	