

Remarque:

Robinet à bille, 3-voies en acier inoxydable avec passage total

Perçage:

L ou T

Matériel:

corps 1.4408
 bille 1.4408
 joint PTFE +
 fibre de verre
 Démultiplicateur en fonte

Température: -30°C - 160 °C

Pression: standard 16 bar,
 autre sur demande



Bemerkungen:

3-Weg Kugelhahn aus Chromstahl mit vollem Durchgang.

Kugelbohrung:

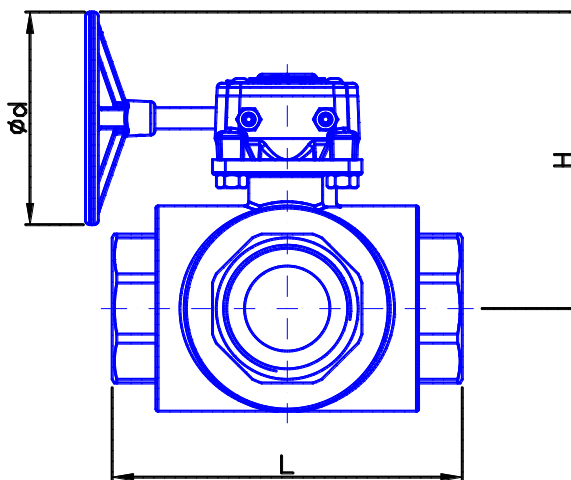
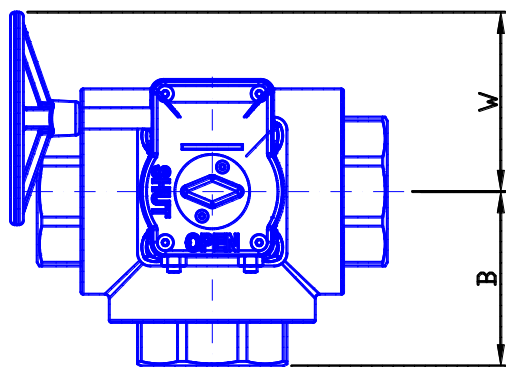
L oder T

Material:

Gehäuse 1.4408
 Kugel 1.4408
 Dichtung PTFE +
 glasfaserverstärkt
 Grauguss
 Getriebe

Temperatur: -30°C - 160 °C

Druck: Standard 16 bar,
 höher auf Anfrage



G	L (mm)	H (mm)	W (mm)	B (mm)	Ød (mm)	FL ISO5211	RK
3/4"	103	125	80	52	100	04 / 05	242-10S
1"	118	135	90	58	100	04 / 05	242-10S
1 1/4"	126	145	90	63	100	05 / 07	242-20S
1 1/2"	150	160	100	75	100 / 200	05 / 07	242-20S
2"	126	220	140	63	200	07 / 10	242-30S