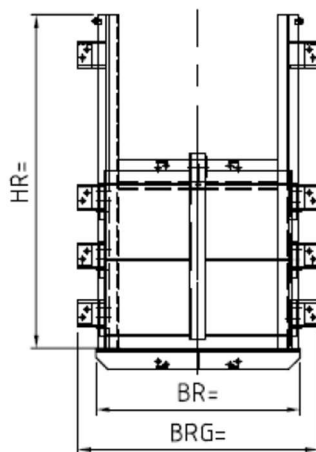
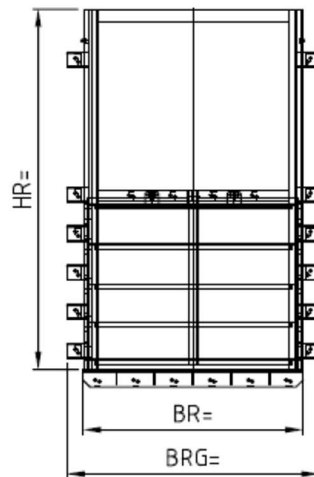




DN 150-1200



DN 1300-2000



Vanne éclipse en acier inoxydable

Pression de service : 0,6 bar

Material:

Cadre: 1.4571
Platte: 1.4301
Tige: acier inoxydable
Joint: Chloroprene
Guidage: POM

Option: autre matériel sur demande avec actionneur AUMA

Rinnenschieber aus Chromstahl zum Andübeln mit gerader Schwelle

Betriebsdruck: 0,6 bar

Material:

Rahmen: 1.4571
Platte: 1.4301
Spindel: Chromstahl
Dichtung: Chloroprene
Gleitleiste: POM

Option: andere Materialien auf Antrag Mit AUMA Antrieb

DN	HR (mm)	BR (mm)	BRG (mm)	Dübel tampons	Kg	Druck bar
150	350	270	440	3	15	0.6
200	450	320	490	3	18	0.6
250	550	370	540	5	21	0.6
300	650	420	590	7	27	0.6
350	750	470	640	10	32	0.6
400	850	520	690	10	40	0.6
450	950	570	740	12	44	0.6
500	1050	620	790	12	50	0.6
600	1250	720	890	12	63	0.6
700	1465	850	1040	17	81	0.6
800	1665	950	1040	19	95	0.6
900	1865	1050	1240	19	108	0.6
1000	2065	1150	1340	20	135	0.6
1100	2265	1250	1440	20	162	0.6
1200	2465	1350	1540	22	189	0.6
.....						
2000						