

Bemerkung:

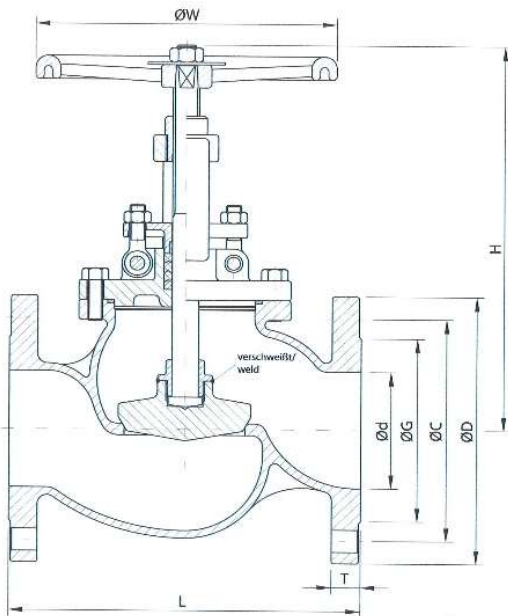
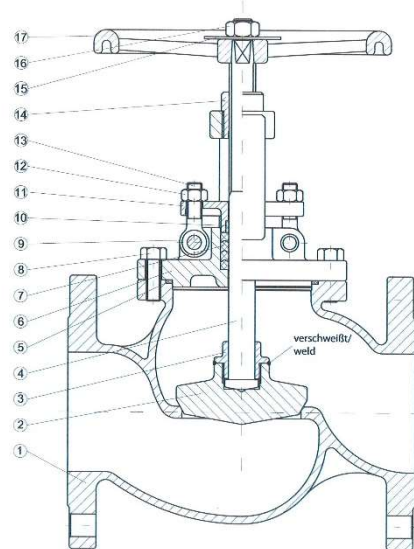
Geradesitz - Absperrventil aus Edelstahl mit Bügelaufsatz in Durchgangsform.

Temperaturbereich: - 40°C ... + 180° C

Druckbereich:
PN 16

Medien:
Aggressive Flüssigkeiten und Gase

Einbaulage: beliebig



Pos.	Bezeichnung	Material
1	Gehäuse	1.4408
2	Dichtungsteller	1.4408
3	Verschraubung	1.4408
4	Spindel	1.4401
5	Dichtung	PTFE
6	Deckel	1.4408
7	Stopfbuchse	PTFE
8	Deckelschrauben	1.7258
9	Stift	1.4301
10	Muffe	PTFE
11	Buchse	1.4308

DN	Ød	L	H	ØW	ØD	ØC	ØG	T	Kv
15	15	130	168	140	95	65	45	14	8.6
20	20	150	168	140	105	75	58	16	12.8
25	25	160	173	140	115	85	68	16	17.1
32	32	180	173	160	140	100	78	16	28.3
40	40	200	200	160	150	110	88	16	34.3
50	50	230	230	200	165	125	102	18	47.1
65	65	290	243	200	185	145	122	18	85.6
80	80	310	286	250	200	160	138	20	107
100	100	350	325	250	220	180	158	20	171.3
125	125	400	380	300	250	210	188	22	257.1
150	150	480	445	350	285	240	212	22	285.6
200	200	600	545	350	340	292	268	24	711.2
250	250	730	650	400	405	355	320	26	
300	300	850	736	400	460	410	378	26	