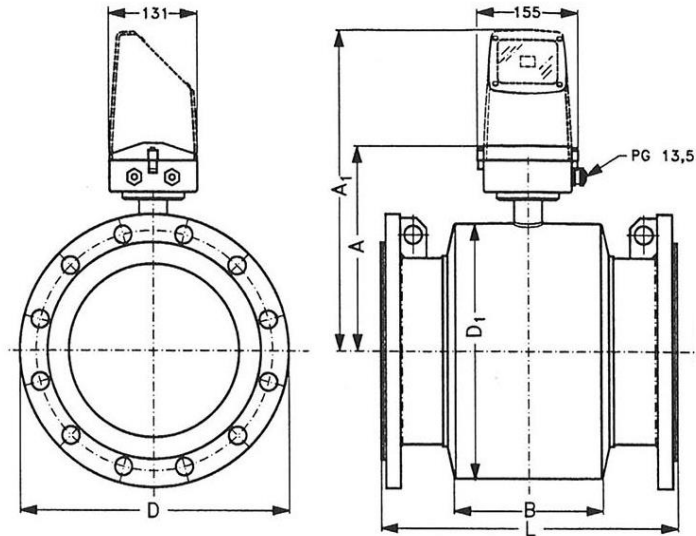


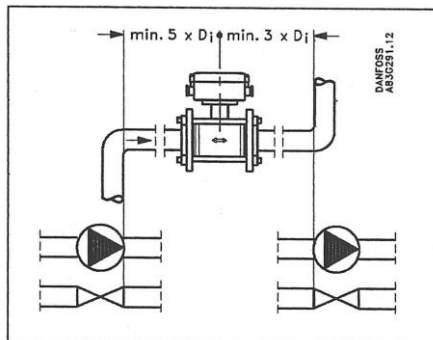
SIEMENS



DN	L (mm)					A (mm)	A1 (mm)	D1 (mm)
	PN 6/10/16	PN 25	PN 40	PN 63	PN 100			
15	200	200	200	-	-	187	338	104
25	200	200	200	-	260	187	338	104
40	200	200	200	-	280	197	348	124
50	200	200	200	276	300	205	356	139
65	200	200	200	320	350	212	363	154
80	200	272	272	323	340	222	373	174
100	250	250	250	380	400	242	393	214
125	250	250	250	420	450	255	406	239
150	300	300	300	415	450	276	427	282
200	350	350	350	480	530	304	455	338
250	450	450	450	550	620	332	483	393
300	500	500	500	600	680	357	508	444
350	550	550	550	700	800	362	513	451
400	600	600	600	750	-	387	538	502
450	600	600	600	-	-	418	569	563
500	625	625	680	-	-	443	594	614

Montage:

horizontal ou vertical selon schéma d'installation (5xD; 3xD)



Einbaulage:

Horizontaler oder vertikaler Einbau, Abstände nach Einbauschema (5xD; 3xD)