

### Type SSF

**Matière :**  
**Soufflet de dilatation:**  
 EPDM avec renfort textile

**Brides :**  
 PN 10/16 acier zingué

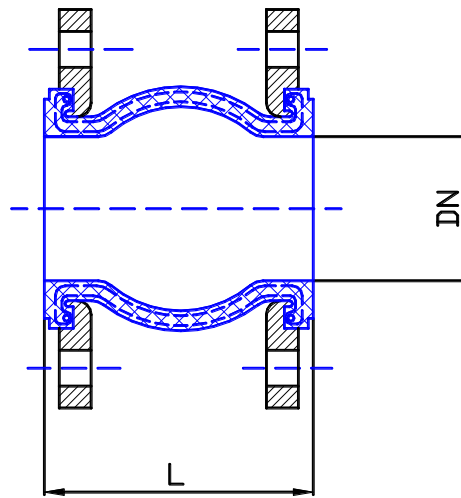
**Pression de service: 16 bar**  
 10 bar dès DN 200

**Température de service:**  
 -10 jusqu'à +80°C

**Pression d'essai :** 1,5 x P. Service

**Application:**  
 eau froide et chaude  
 air comprimé  
 acide dilué

**Option :**  
 fixation du soufflet



**Material:**  
**Balg:** EPDM mit Gewebeeinlage

**Flanschen:**  
 PN 10/16 Stahl verzinkt

**Betriebsdruck:**  
 16 bar, 10 bar ab DN 200

**Betriebstemperatur:**  
 -10 bis +80°C

**Testdruck:** 1.5 x Betr. Druck

**Anwendung:**  
 Kalt- und Warmwasser  
 Pressluft  
 Schwache Säuren

**Option:**  
 Zugsicherung



DN	L (mm)	Schub / compression (mm)	Zug / traction (mm)	Versatz / déplacement axiale (mm)	Auswinkelung / déplacement angulaire (DEG)
32	125	8	4	8	15
40	125	8	4	8	15
50	125	8	4	8	15
65	125	12	6	10	15
80	125	12	6	10	15
100	125	12	10	12	15
125	125	16	10	12	15
150	125	16	10	12	15
200	125	20	14	18	15
250	125	20	14	18	15
300	125	20	14	18	15

