



**PN 16**  
**DN 32 – 400 :**  
 Corps et couvercle en **GGG50**  
 avec revêtement époxy en lit fluidisé min. 250 µm

tamis et vis en acier inoxydable V2A

**Tamis:**  
 DN 32 – 80 / **1,5 mm**  
 DN 100 – 200 / **3,0 mm**  
 DN 250 – 400 / **4,0 mm**

**Pour sprinkler avec tamis 5 mm**

**Montage :** tous les sens. Couvercle en haut ou en bas, conduite montante ou descendante

**Option :**  
 Manomètres Ø 100 mm avec vanne à bille  
 Autres cartouches sur demande  
 PN 25 – PN 100 sur demande  
 Corps en 1.4408 sur demande

Zertifikat Nr. 1312-6223



**PN 16**  
**DN 32 – 400:**  
 Gehäuse und Deckel aus **GGG50**  
 mit Epoxy Wirbelsinterbeschichtung min. 250 µm

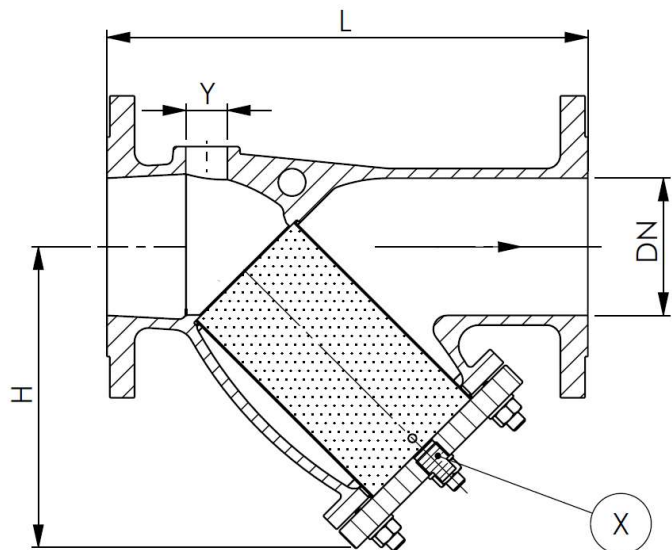
Siebeinsatz und Schrauben aus Chromstahl V2A

**Maschenweite Sieb:**  
 DN 32 – 80 / **1,5 mm**  
 DN 100 – 200 / **3,0 mm**  
 DN 250 – 400 / **4,0 mm**

**Für Sprinkler mit 5 mm Chromstahlsieb**

**Einbaulage:** beliebig, Deckel nach oben oder nach unten, Steig- oder Fall-Leitung

**Optional:**  
 Manometer Ø100 mm mit Hahn  
 Andere Maschenweiten auf Anfrage  
 PN 25 – PN 100 auf Anfrage  
 Gehäuse 1.4408 auf Anfrage

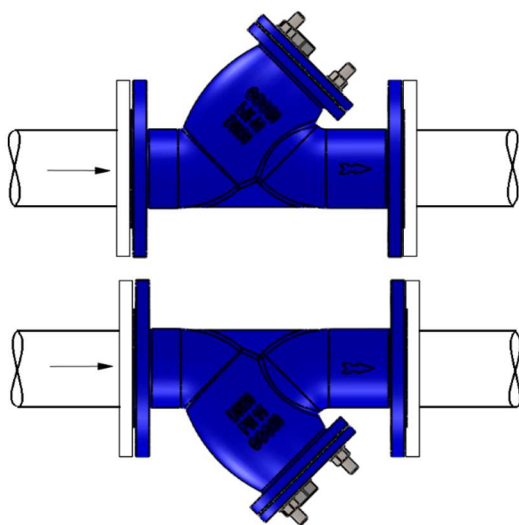
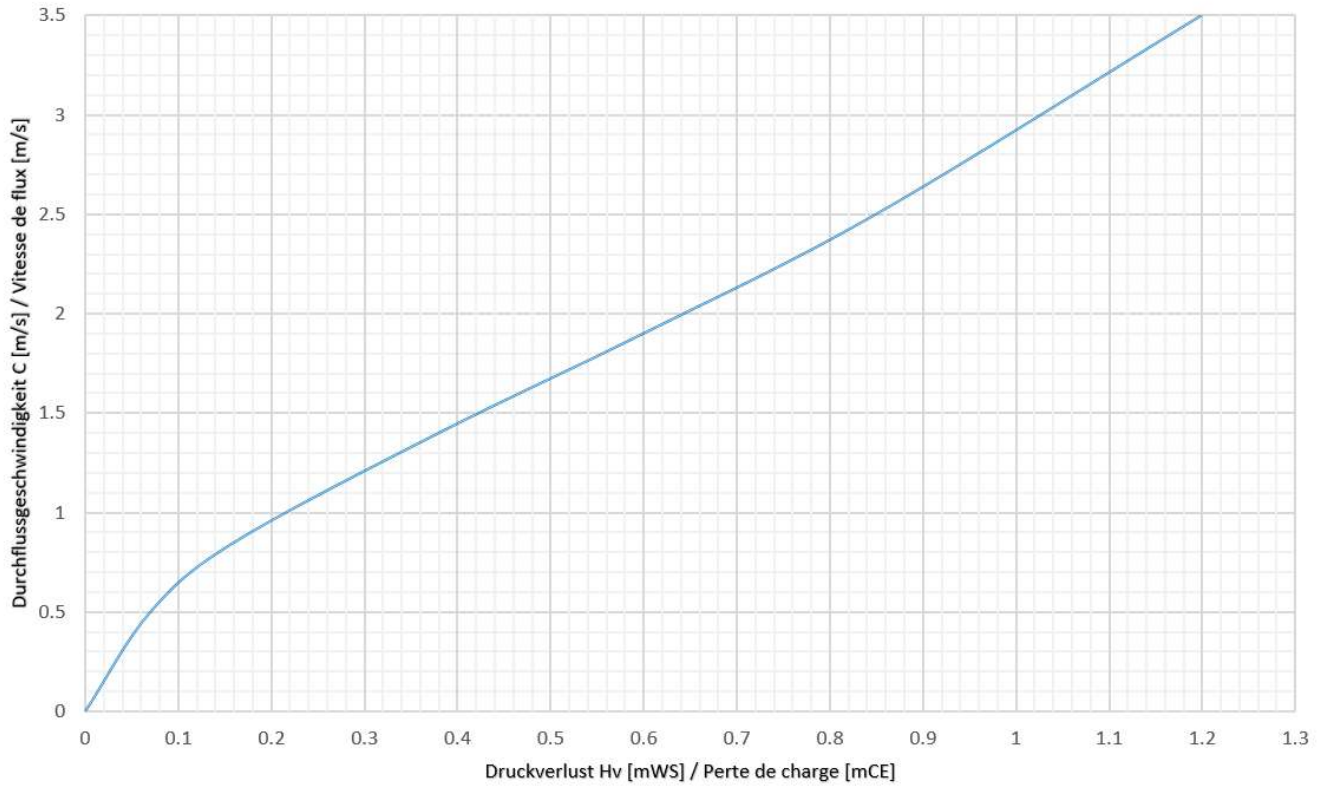


DN		32	40	50	65	80	100	125	150	200	250	300	350	400
<b>Masse (mm)</b>	L	180	200	230	290	310	350	400	480	600	730	850	980	1100
	H	102	108	118	141	160	190	223	295	368	515	560	620	710
	X	1/2"	1/2"	1/2"	3/4"	3/4"	3/4"	1"	1"	1"	1"	1"	1"	1"
	Y	/	/	1/2"	1"	1"	1"	/	1"	1"	/	/	/	/
<b>Gewicht</b>	Kg	6,5	7,5	8,3	17	20	25	37,5	56	98	139,5	208,5	250	310

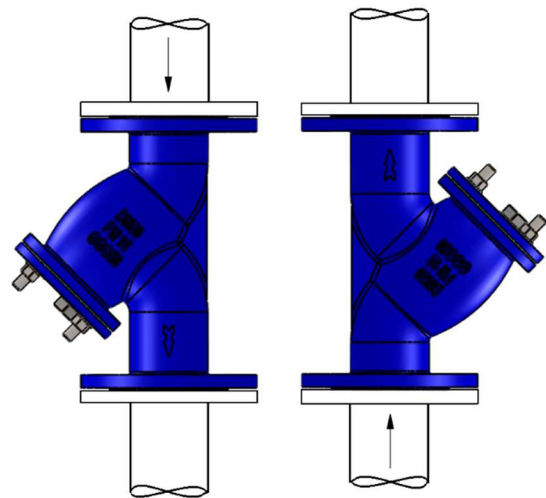
## Druckverlustkurve / Courbe perte de charge

### Schmutzfänger / Préfiltres Typ V416

Masche 5mm / Maille 5mm



a) horizontaler Einbau



b) vertikaler Einbau