

Type GB – 5

■ G 1" – DN 200
PN 10/16, 25/40

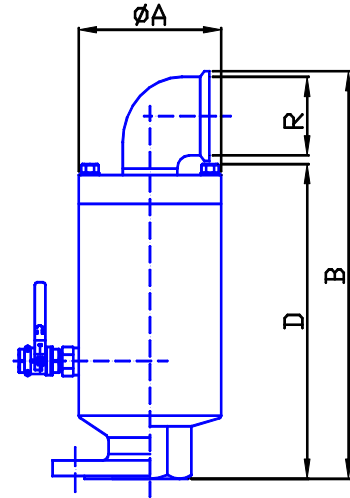
Matériel :

Corps :
EN-GJS-400-15 +revêtement
époxy en lit fluidisé.
Flotteur en matière synthétique
vis et vanne à bille en inox
coude démontable

Température admissible:
max. 40° C

Pression de service :
0.3 – 16 bar
0.5 – 40 bar

Raccord à bride: VSM 18643



■ G1" – DN 200
PN 10/16, 25/40 b

Material:

Gehäuse:
EN-GJS-400-15 +Epoxy Wirbelsinterbeschichtung
Schwimmer aus Kunststoff
Schrauben und Kugelhahn aus Chromstahl
Ablaufbogen Kunststoff, abnehmbar bei Platzmangel

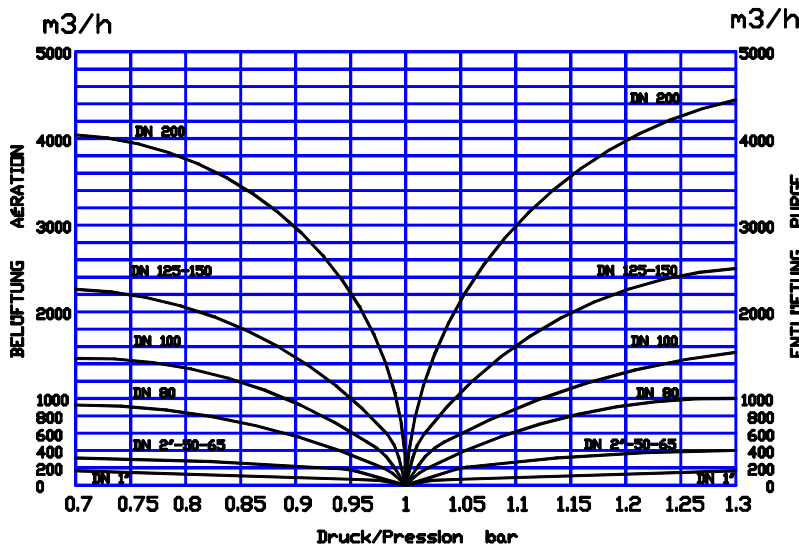
Temperaturbeständigkeit:
max. 40° C

Betriebsdruck:
0.3 - 16 bar
0.5 - 40 bar

Flanschanschluss: VSM 18643

DN	ØA (mm)	B (mm)	C (mm)	D (mm)	R	Kg.
1"	110	280	-	195	1"	6.0
2"	120	370	-	260	1 1/2"	7.0
50	142	370	165	270	1 1/2"	10
65	142	380	185	270	1 1/2"	11
80	174	450	200	310	2 1/2"	18
100	217	530	220	350	3"	22
150	267	700	285	460	4"	39
200	326	740	340	520	4"	64

Belüftung / Aération



Entlüftung / Purge

