

**DN 80 – 250 PN 10/16**  
 Longueur selon EN 588-1, F6  
 Brides selon DIN EN 1092-2

**Description:**

Clapet de non-retour avec levier et poids de fermeture, double siège avec contrôle de fuite

**Montage:**

Le levier avec poids de fermeture peut également être placé sur le côté gauche dans le sens de l'écoulement

**Option:**

Avec grille de protection Niro pour levier et poids (indiquer la position de montage)



**DN 80 – 250 PN 10/16**  
 Baulänge nach EN 588-1, F6  
 Flansche nach DIN EN 1092-2

**Beschreibung:**

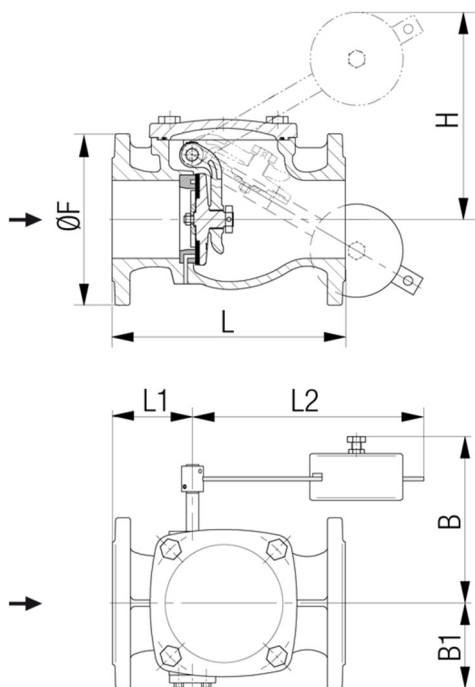
Rückschlagklappe mit Hebel und Schliessgewicht für Sprinkleranlagen  
 Doppelsitz mit Leckkontroll Bohrung

**Montagehinweis:**

Der Hebel mit Schliessgewicht kann in Durchflussrichtung auch auf der linken Seite angebracht werden

**Option:**

Mit NIRO-Schutzgitter für Hebel und Gewicht (Einbaulage angeben)



In Arbeit / en cours

DN	PN	L	ØF	H	B	B1	L1	L2	Kg
		mm	Mm	mm	mm	mm	mm	mm	
80	16	260	200	135	200	83	95	305	25
100	16	300	220	145	205	95	103	305	34
125	16	350	250	160	220	123	121	305	46
150	16	400	285	185	275	140	141	395	68
200	10	500	340	220	315	178	173	395	100
	16								
250	10	600							125
	16								