

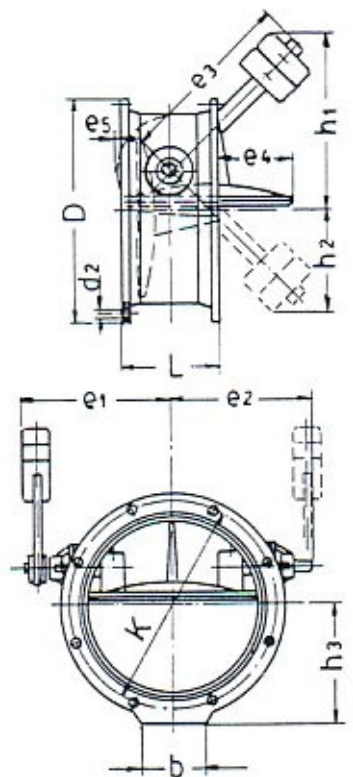
Type KRKL

DN	PN	Testdruck / Pression d'essai für / pour	
		Gehäuse / Corps	Sitz / Siège
150 – 900	10	15	10
	16	24	16



	Material	Spezialausführung
Gehäuse	EN-GJS-500-15 mit Epoxy Beschichtung min. 250my	CrNi Stahl
Gehäusesitz	Chromstahl 1.4301	
Klappe	EN-GJS-500-15	CrNi Stahl
Klappenwelle	CrNi Stahl	
Lagerbüchsen	Bronze	
Dichtringe	NBR	
Hebelarm	Stahl	Stahl
Gegengewicht	GG	

	Matériel	Exécution spéciale
corps	EN-GJS-500-15 avec traitement d'époxy min. 250my	acier Inox
siège	Inox 1.4301	
clapet	EN-GJS-500-15	acier Inox
axe	acier inoxydable	
douilles	Bronze	
joints	NBR	
levier	EN-GJS-500-7	Acier Inox
contrepoids	GG	



Anwendungsbereich : Wasser bis 40°C
Application: eau à 40°C

Dimensionen / Dimensions

DN	L	D	e1	e2	e3	e4	e5	h1	h2	b	PN 10		PN 16		h3	Kg
											d2	K	d2	K		
150	210	285	205	205	230	-	-	212	145	150	23	240	23	240	145	45
200	230	340	270	245	250	20		240	155	160	22	295	22	295	170	55
250	250	408	320	280	250	45		250	145	180	22	350	26	355	205	80
300	270	455	340	320	300	70		300	180	200	22	400	26	410	240	105
350	290	505	375	350	350	95		350	200	225	22	460	26	470	270	140
400	310	565	415	375	400	118		400	230	250	26	515	30	525	300	180
450	330	615	450	420	450	140		450	260	275	26	565	30	585	330	210
500	350	670	470	445	500	165		500	280	300	26	620	33	650	370	270
600	390	780	560	515	600	215		600	350	330	30	725	36	770	430	380
700	430	895	640	600	700	260	10	700	415	400	30	840	36	840	470	560
800	470	1015	695	655	800	315	15	815	475	450	33	950	39	950	520	720
900	510	1115	765	725	900	360	30	900	520	550	33	1050	39	1050	570	950