

Remarques:

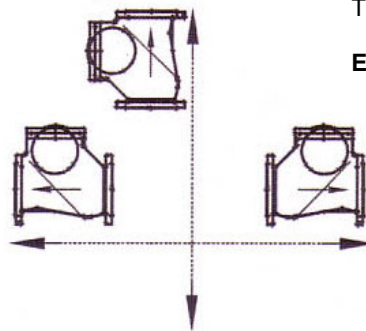
Corps en fonte ductile avec revêtement époxy
boule métallique revêtue d'élastomère (NBR)

couverture à joint encastré facilement dé-
montable pour l'entretien

Dates techniques:

Medium: Eaux usées
Pression de service: 10 bar
Température: -10° C à +80° C

Montage :



Bemerkungen:

Gehäuse aus Duktillguss EN-GJS-400 mit
Epoxy Beschichtung.
Die Kugel ist mit Kunststoff (NBR) überzogen.

Im Deckel eingelassene Dichtung ermöglicht
ein leichtes Öffnen vom Gehäuse.

Technische Daten:

Medium: Abwasser
Betriebsdruck: 10 bar
Temperatur: -10° C bis +80° C

Einbau:

DN	A (mm)	B (mm)	C (mm)	d (mm)	Gewicht/Poids (kg)
40	180	100	100		7.5
50	200	106	110		8.5
65	240	119	114	80	12
80	260	145	128	96	18
100	300	172	160	122	22
125	350	208	200	150	34
150	400	255	230	180	45
200	500	324	320	246	80
250	600	400	414	320	135
300	700	484	460	363	200
350	850	558	596	420	300
400	1100	770			600