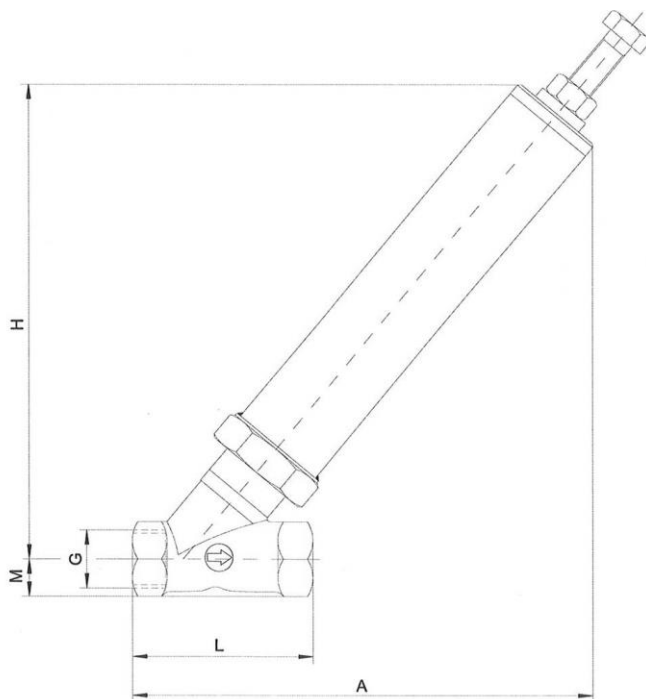


Type ÜV33


Température de service:
-30° C bis +140° C

Einsatztemperatur:
-30° C bis +140° C

Matériel:

Corps: Acier inoxydable 1.4408
Pièces intérieures: Acier inoxydable
Cloche du ressort: Acier inoxydable
Joint: EPDM

Material:

Gehäuse: Chromstahl 1.4408
Innentteile: Chromstahl
Federhaube: Chromstahl
Dichtung: EPDM

Regelbereich / Champ de réglage

R	Type 1	Type 2	Type 3
1/2"	0,4 – 12 bar	6 – 30 bar	-
3/4"	0,4 – 6 bar	3 – 16 bar	-
1"	0,4 – 3,5 bar	1,5 – 9,5 bar	5 – 25 bar
1 1/4"	0,3 – 2 bar	1 – 5 bar	4 – 14 bar
1 1/2"	0,3 – 1,5 bar	0,8 – 4 bar	2,5 – 12 bar
2"	0,3 – 1 bar	0,5 – 2,5 bar	2 – 8 bar
2 1/2"	0,3 – 2,5 bar	2 – 6 bar	-

G			Type 1		Type 2		Type 3	
	L (mm)	M (mm)	A (mm)	H (mm)	A (mm)	H (mm)	A (mm)	H (mm)
1/2"	65	12,5	178	186	178	186	-	-
3/4"	75	15,5	174	177	174	177	-	-
1"	90	18,5	181	178	181	178	261	272
1 1/4"	110	23,0	194	187	194	187	273	280
1 1/2"	120	26,5	200	193	200	193	276	282
2"	150	33,5	219	201	219	201	295	290
2 1/2"	180	42,5	307	310	307	310	-	-