

**■ Débit max. à 1.5 m/s :**

1/2" 20 l/min.  
3/4" 35 l/min.

**Description:**

- réducteur de pression incliné avec filtre et prise manomètre 1/4"
- corps en laiton chromé
- pression maxi amont: 16 bar
- pression aval: de 1 à 6 bar ajustable
- température maxi d'exercice: 65°C

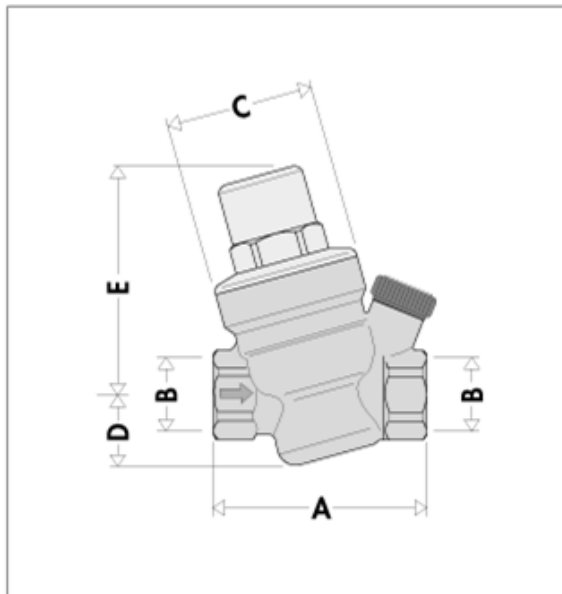


**■ Durchfluss max. bei 1.5 m/s :**

1/2" 20 l/min.  
3/4" 35 l/min.

**Beschreibung:**

- Schrägsitzdruckminderer, mit Filter und Manometer-Anschluss 1/4"
- Messing-Gehäuse verchromt
- max. Betriebsdruck eingangsseitig: 16 bar
- max. Betriebsdruck ausgangsseitig: 1 bis 6 bar einstellbar
- max. Betriebstemperatur: 65°C



B	A	C	D	E
1/2"	70	Ø 46	22,5	72,5
3/4"	72	Ø 46	22,5	72,5

