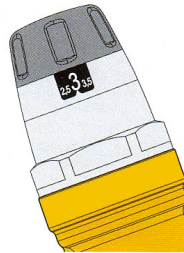


Serie 5350 – 5351

🇫🇷 Réglage:

Le réducteur est équipé d'un volant de réglage la pression de sortie est indiquée tous les 0,5 bar.

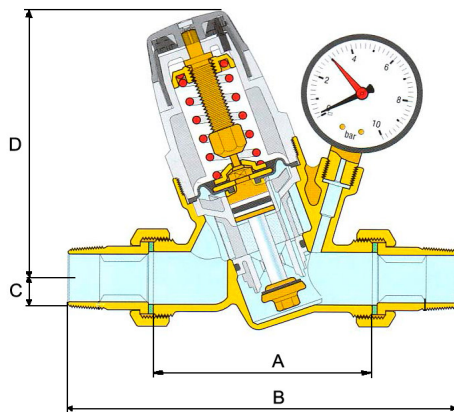


🇩🇪 Voreinstellung:

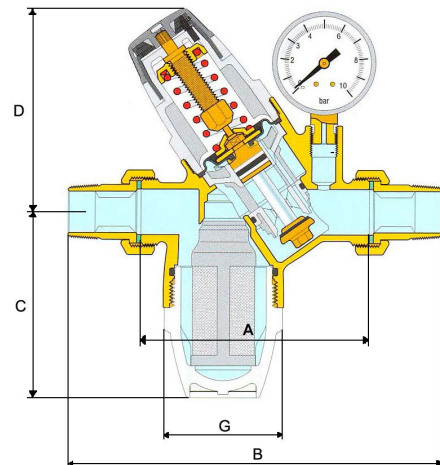
Der Druckminderer ist mit einem einstellbaren Handrad mit Voreinstellungsanzeiger versehen. Der Ausgangsdruck kann mit 0,5 bar Schritten angezeigt werden.

Dates techniques		Technische Werte	
pression d'entrée max.	25 bar	Eingangsdruck max.	
pression de sortie	1 - 6 bar	Ausgangsdruck	
température admissible max.	60°C	max. Betriebstemperatur	
Serie 5351 max 40°C			
Medium	Wasser/eau	Arbeitsmedium	
Anschlüsse / raccords			
Serie 5350		Serie 5351	
1/2" - 2"		1/2" - 1"	

Serie 5350



Serie 5351



DN	Serie 5350				Serie 5351					Q l/min
	A	B	C	D	A	G	B	E	F	
1/2"	76	140	20.5	112	105	58	169	86.5	100.5	21
3/4"	90	160	20.5	112	110	58	180	89	98	38
1"	95	180	20.5	112	120	58	205	88.5	99.5	60
1 1/4"	110	200	40	178		-	-	-	-	96
1 1/2"	120	220	40	178		-	-	-	-	152
2"	130	250	40	178		-	-	-	-	234

