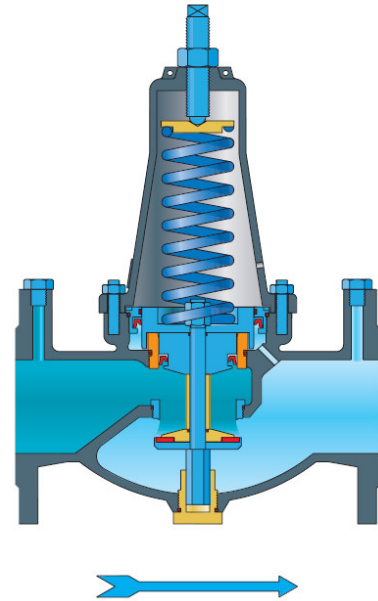
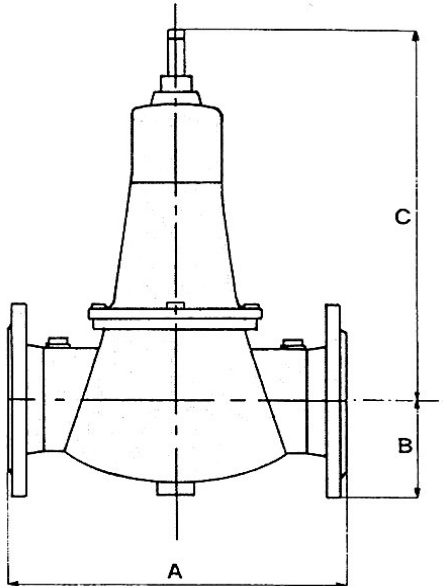


Type VRCD



VRCD16 PN 10/16
 Pression d'entre max. 16 bar

Pression aval (réglable):
 1,5 – 6,0 bar ressort bleu
 5,0 – 12 bar ressort rouge

VRCD40 PN 25/40
 Pression d'entre max. 40 bar

Pression aval (réglable):
 5,0 – 12 bar ressort rouge

Matériel:

corps GS 400-12 + époxy
 couvercle GS 400-12 + époxy
 ressort acier
 siège acier inoxydable
 vis A2
 joints Buna N



VRCD16 PN 10/16
 Eingangsdruck max. 16 bar

Ausgangsdrücke (einstellbar):
 1,5 – 6,0 bar blaue Feder
 5,0 – 12 bar rote Feder

VRCD40 PN 25/40
 Eingangsdruck max. 40 bar

Ausgangsdrücke (einstellbar):
 5,0 – 12 bar rote Feder

Material:

Gehäuse GS 400-12 + Epoxy
 Haube GS 400-12 + Epoxy
 Feder Stahl
 Sitz Chromstahl
 Schrauben A2
 Dichtungen Buna N

DN	A (mm)	B (mm)	C (mm)	Kg	Q max. (l/s)
50	230	83	280	12	3.9
65	290	93	320	19	7.0
80	310	100	350	24	10.1
100	350	117	420	34	16.4
125	400	135	590	56	25.7
150	450	150	690	74	38.0