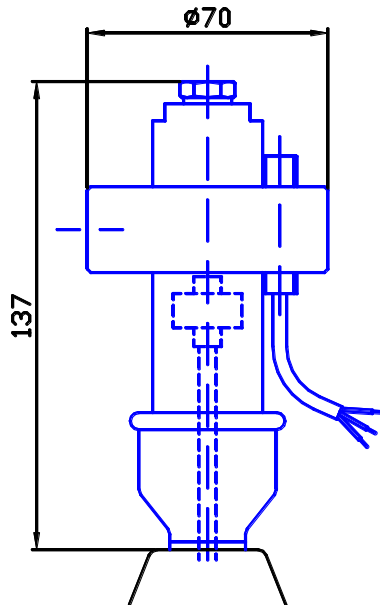


DN	A (mm)	R
32/40	90	G 3/8"
50	90	G 3/8"
65	90	G 3/8"
80	90	G 3/8"
100	95	G 1/2"
125	95	G 1/2"
150	100	G 1/2"
200	100	G 1/2"
250	100	G 1/2"
300	115	G 1/2"
350	115	G 1/2"



Interrupteur simple

Matériel:

corps bronze / laiton
bague d'arrêt matière synthétique

max. 27VA / 0.8A / 230VAC
IP 67

Inverseur

Endschalter einfach

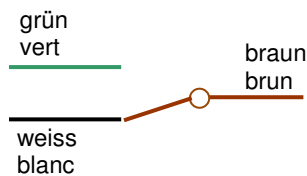
Material:

Gehäuse Bronze / Messing
Stellring Kunststoff

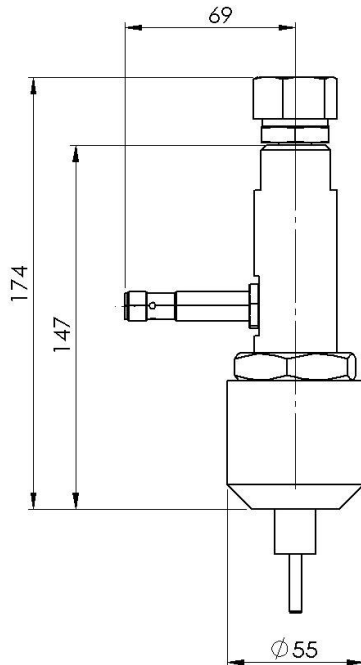
max. 27VA / 0.8A / 230VAC
IP 67

Umschalter

Elektrisches Schema/Schéma électrique



gezeichnet im nicht betätigten Zustand



Interrupteur

Capteur inductif M12x1

Matériel:

corps Inox / laiton
Contacteur 1.4404

Tension max. 10...36 V DC
IP 68 / IP 69K

Endschalter

Induktiver Sensor M12x1

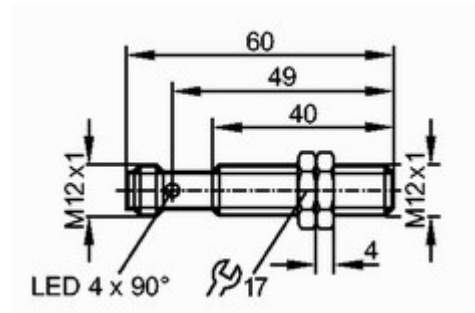
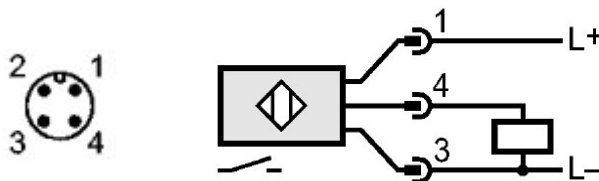
Material:

Gehäuse Chromstahl / Messing
Schalter 1.4404

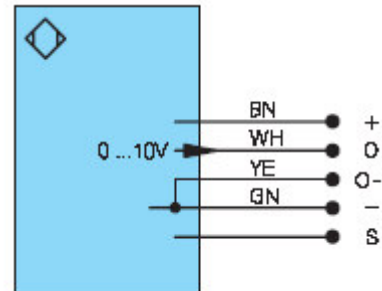
Betriebsspannung max. 10...36 V DC
IP 68 / IP 69K

Keine ATEX Zulassung

Elektrisches Schema/Schéma électrique



Type HD09MG



Données techniques

Caractéristiques optiques	
Plage de travail	35...85 mm
Distance de mesure	60 mm
Plage de mesure	50 mm
Résolution	500 μm
Linéarité	2 %
Type de lumière	Lumière rouge
Longueur d'onde	660 nm
Durée de vie (Tu = +25°C)	100000 h
Ambiance lumineuse max.	10000 Lux
Diamètre du spot lumineux	2 mm
Caractéristiques électroniques	
Tension d'alimentation	18...30 V DC
Consommation (Ub = 24V)	< 40 mA
Fréquence limite	100 Hz
Temps de réponse	5 ms
Dérive en température	20 $\mu\text{m}/\text{K}$
Température d'utilisation	-10...60 °C
Sortie analogique	0...10 V
Courant de sortie Sortie analogique	500 μA
Protection contre les courts-circuits	oui
Protection contre les inversions de polarité	oui
Caractéristiques mécaniques	
Matière du boîtier	Laiton nickelé
Electronique noyée	oui
Degré de protection	IP 67
Mode de raccordement	Câble
Longueur de câble	6 m

Technische Daten

Optisch	
Arbeitsbereich	35...85 mm
Messabstand	60 mm
Messbereich	50 mm
Auflösung	500 μm
Linearität	2 %
Lichtart	Rotlicht
Wellenlänge	660 nm
Lebensdauer (Tu = +25°C)	100000 h
max. zul. Fremdlicht	10000 Lux
Lichtfleckdurchmesser	2 mm
Elektrisch	
Versorgungsspannung	18...30 V DC
Stromaufnahme (Ub = 24V)	< 40 mA
Grenzfrequenz	100 Hz
Ansprechzeit	5 ms
Temperaturdrift	20 $\mu\text{m}/\text{K}$
Temperaturbereich	-10...60 °C
Analoger Ausgang	0...10 V
Ausgangsstrom Analogausgang	500 μA
kurzschlussfest	ja
verpolungssicher	ja
Mechanisch	
Gehäusematerial	Ms, vernickelt
Vollverguss	ja
Schutzart	IP 67
Anschlussart	Kabel
Kabellänge	6 m