

## Type B6 / SH

### ■ Type B6

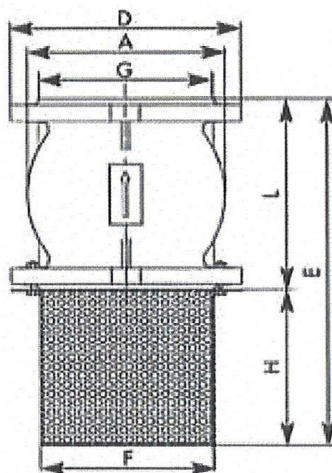
#### Description:

- Fermeture anticipée limitant l'intensité des coups de bélier
- Fonctionnement silencieux
- Faible perte de charge
- Etanchéité à basse pression
- Crépine en acier inoxydable
- Ressort en acier inoxydable
- Corps en fonte grise avec traitement époxy
- Montage horizontal ou vertical

DN 50 bis 250 PN 10

#### Température de service :

-10°C – 50°C



### ■ Typ B6

#### Beschreibung:

- Schliessung ohne Druckschlag
- Geräuscharme Funktion
- Geringer Druckverlust
- Seiher aus Chromstahl
- Druckfeder aus Chromstahl
- Gehäuse aus Grauguss mit Epoxy Beschichtung
- Montage horizontal oder vertikal

DN 50 bis 250 PN 10

#### Betriebstemperatur:

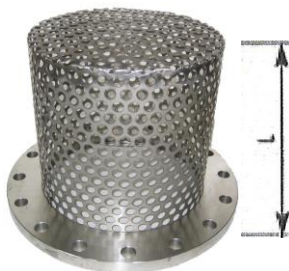
-10°C – 50°C

### ■ Type SH

- en acier inoxydable 1.4301
- perforage 10 mm

longueur L type SH selon table

Variante : en V4A



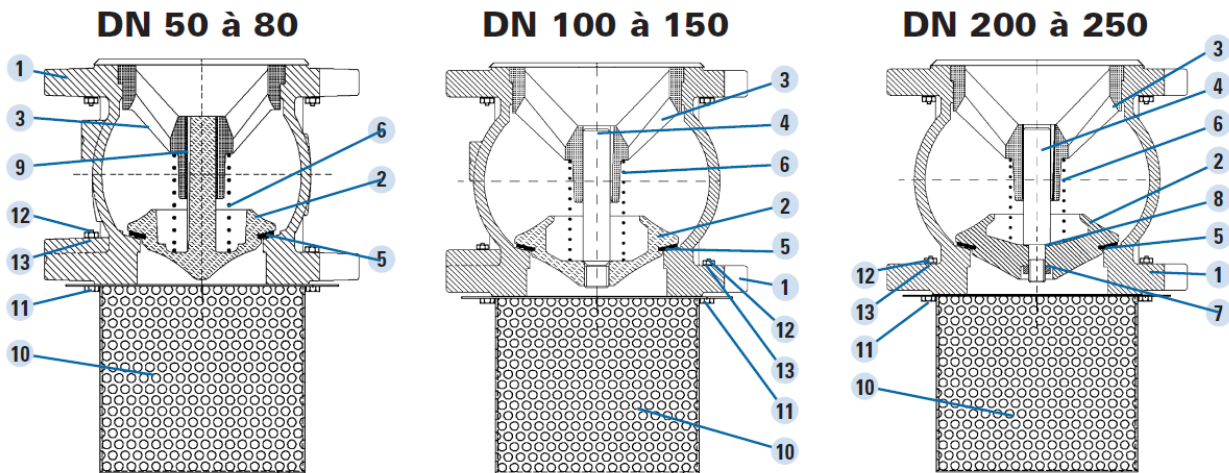
### ■ Typ SH

- aus Chromstahl 1.4301
- Maschenweite 10 mm

Länge L Typ SH siehe Tabelle

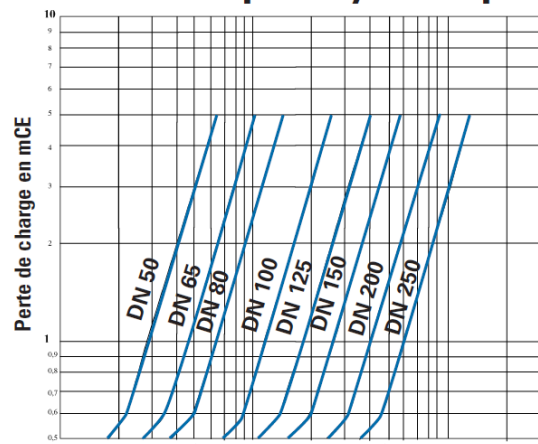
Variante: aus V4A

Type B6										Type SH	
DN	D (mm)	G (mm)	A (mm)	L (B6) (mm)	H (mm)	E (mm)	F (mm)	Gewich (kg)	Kv (m3/h)	Gewicht (kg)	L Type SH
50	165	102	96	100	77	177	91	6.4	90	2.2	100
65	185	120	121	120	100	220	127	9.2	145	3.0	120
80	200	138	140	136	125	261	127	11.8	200	3.5	150
100	220	158	185	175	142	317	164	16.0	360	4.5	180
125	250	183	214	200	166	366	180	24.5	550	5.5	230
150	285	212	248	234	200	434	212	32.7	810	6.2	280
200	340	270	345	300	300	600	255	52.0	1080	8.0	380
250	405	320	415	370	380	750	330	86.0	1770	10.0	450
300	445	-	-	-	-	-	-	-	-	12.0	530
350	505	-	-	-	-	-	-	-	-	16.0	600
400	565	-	-	-	-	-	-	-	-	22.0	630



Pos.	Bezeichnung	Désignation	Material
1	Gehäuse	corps	EN-GJL250
2	Klappe	obturateur	EN-GJL250
3	Führung	guide	EN-GJL250
4	Achse	axe	Inox V2A
5	Sitzdichtung	joint du siège	NBR
6	Feder	ressort	Inox V2A
7	Mutter Achse	écrous axe	Inox V2A
8	Flachdichtung	joint plat	NBR
9	Ring	bague	Nylon / Bronze
10	Seiher	crépine	Inox V2A
11	Schraube	boulon	Inox V2A
12	Mutter	écrou	Inox V2A
13	U-Scheibe	rondelle	Inox V2A

### Caractéristiques hydrauliques



(Courbes établies pour de l'eau à 20°C, clapet avec ressort standard monté sur conduite horizontale)