



PN 10/16

DN 32 – 400:
Gehäuse und Deckel aus **GGG50**
mit Epoxy Wirbelsinterbeschichtung min. 250 my

Siebeinsatz und Schrauben aus Chromstahl V2A

Maschenweite Sieb:
DN 15 – 80, / **0,8 mm**
DN 100 – 200 / **3,0 mm**
DN 250 – 400/ **4,0 mm**

Einbaulage: beliebig, Deckel nach oben oder nach unten, Steig- oder Fall-Leitung

Für Sprinkler mit 5 mm Chromstahlsieb

Andere Maschenweiten auf Anfrage
PN 25 – PN 100 auf Anfrage
Gehäuse 1.4408 auf Anfrage

PN 10/16

DN 32 – 400 :
Corps et couvercle en **GGG50**
avec revêtement époxy en lit fluidisé min. 250 my

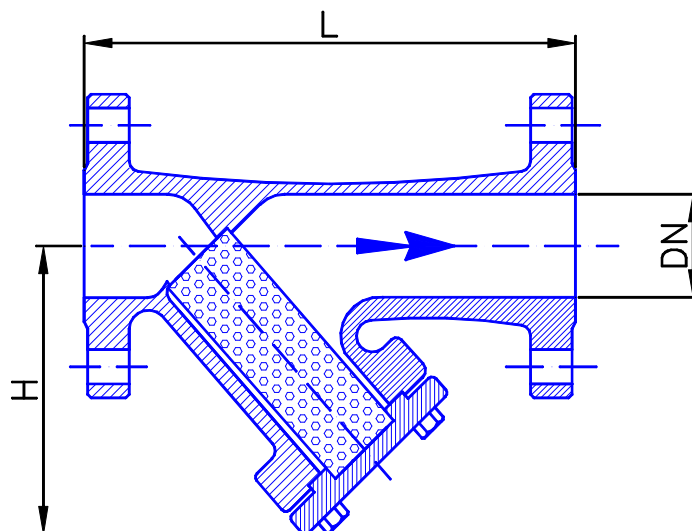
tamis et vis en acier inoxydable V2A

Tamis:
DN 15 – 80, / **0,8 mm**
DN 100 – 200 / **3,0 mm**
DN 250 – 400/ **4,0 mm**

Montage : tous les sens. Couvercle en haut ou en bas, conduite montante ou descendante

Pour sprinkler avec tamis 5 mm

Autre cartouches sur demande
PN 25 – PN 100 sur demande
Corps en 1.4408 sur demande



Zertifikat Nr. 1312-6223



DN		32	40	50	65	80	100	125	150	200	250	300	350	400
Masse (mm)	L	180	200	230	290	310	350	400	480	600	730	850	980	1100
	H	102	108	118	141	160	190	223	295	368	515	560	620	630
Gewicht	Kg	6,3	6,8	8,0	10	13	19,0	25,5	50,0	98	140	190	250	310

