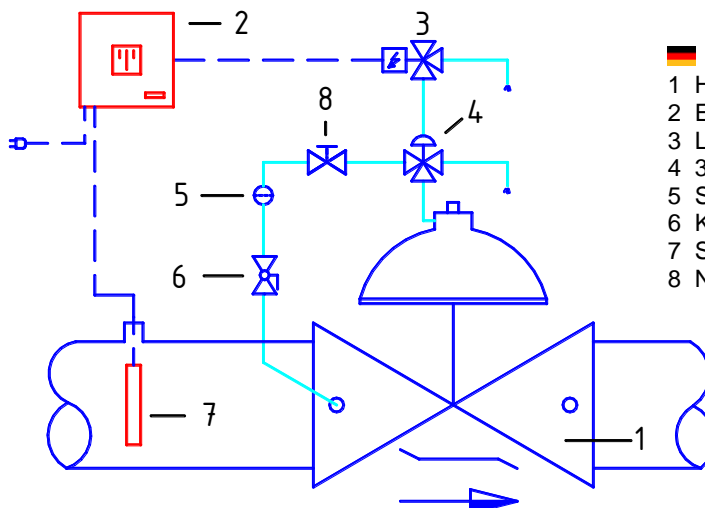


■ ■ Légende:

- 1 vanne de base
- 2 tableau électrique
- 3 vanne Lucifer
- 4 vanne 3-voies
- 5 filtre de commande
- 6 vanne à bille
- 7 contrôleur de débit
- 8 vanne à pointeau



■ ■ ■ Légende:

- 1 Hauptventil
- 2 El. Tableau
- 3 Lucifer Ventil
- 4 3-Weg Ventil
- 5 Steuerfilter
- 6 Kugelhahn
- 7 Strömungswächter
- 8 Nadelventil

Application:

La vanne AVB type 85 – E est utilisée comme vanne de sécurité contre la rupture de conduite. Elle est montée après un réservoir et se ferme en cas de rupture de conduite.

Fonctionnement:

- en cas d'un surdébit, le contact (7) donne l'alarme et par les vannes (3), (4) la vanne de base (1) se ferme
- la vitesse de fermeture est réglable
- la vanne de base reste fermée, jusqu' à l'activation de l'interrupteur (2)

Contrôle:

on contrôle la fonction de fermeture avec l'interrupteur sur le tableau (2)

Remarque:

on conseille un aérateur aval sur la conduite.

Commande électrique :

disponible dans toutes les tensions normales

El. Leistung:

Puissance: 8 Watt

Dimensions:

selon feuille 1/08, 1/09, 1/11, 1/12

Anwendung:

Das AVB Ventil Typ 85 – E wird als Sicherheitsventil nach einem Reservoir eingebaut, welches bei einem eventuellen Rohrbruch schliesst.

Arbeitsweise:

- bei einer übermässigen Wasserentnahme macht der Strömungswächter (7) Kontakt und über das Ventil (3), bzw. (4) schliesst sich das Hauptventil
- die Schliessgeschwindigkeit kann eingestellt werden
- das Ventil (1) bleibt geschlossen, bis mit dem Handschalter (2) das Ventil freigegeben wird

Kontrolle:

die Schliessfunktion für Kontrollzwecke lässt sich bequem mit dem Handschalter am El. Tableau durchführen.

Bemerkung:

es ist ratsam, sekundärseitig vom Hauptventil ein Ent-Belüfter einzubauen

Steuerspannung:

erhältlich in allen normalen Spannungen

Abmessungen:

siehe Blatt 1/08, 1/09, 1/11, 1/12