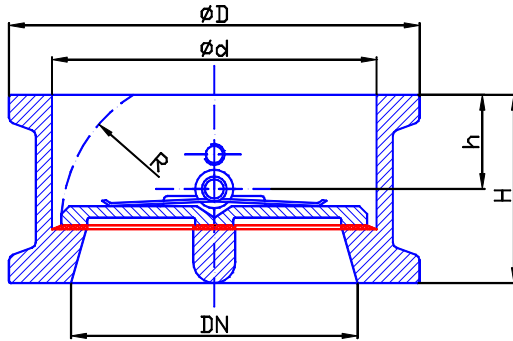


Doppelflügelrückschlagklappe Clapet de retenue à double battant

Type 2025 PN 10/16 (PN 25/40)

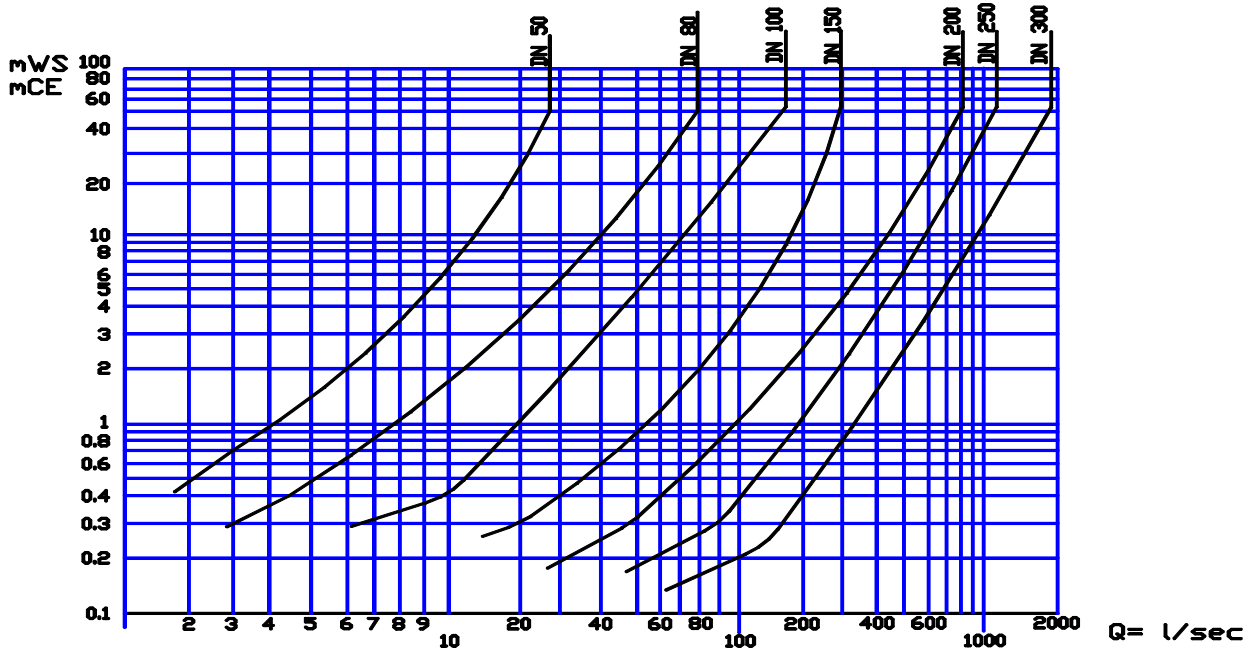


Particularités:
fermeture calme
encombrement réduit
perte de charge faible

Merkmale:
ruhiges Schliessverhalten
kurze Einbaulänge
geringer Druckverlust

corps 1.4401 / GGG40
battant 1.4401
joint EPDM
pression d'ouverture 18 mbar

Gehäuse 1.4401 / GGG40
Klappenscheibe 1.4401
Dichtung EPDM
Öffnungsdruck 18 mbar



DN	ØD	Ød	H	h	R
50	107	70	43	29	32
65	127	80	46	32	37
80	142	94	64	38	45
100	162	117	64	38	53
125	192	145	70	43	67
150	218	169	76	48	79
200	273	220	89	54	102
250	328	275	114	59	128
300	380	325	114	94	152