

Remarque :

Robinet à bille en acier inoxydable avec passage total et blocage sur le levier à main

Matériel:

corps 1.4408
bille 1.4401
tige 1.4401
joint PTFE

Température : -30°C - 160 °C

Pression : max. 63 bar
40 bar dès 2"



Bemerkungen:

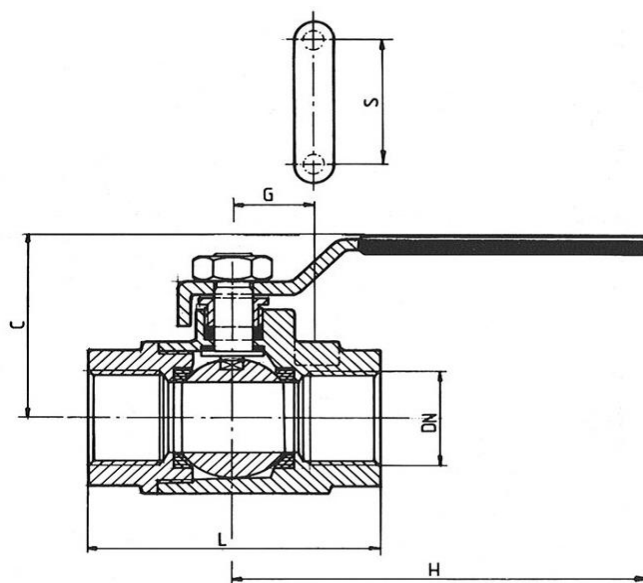
Kugelhahn aus Chromstahl mit vollem Durchgang und Abschiessvorrichtung am Handhebel

Material :

Gehäuse 1.4408
Kugel 1.4401
Spindel 1.4401
Dichtung PTFE

Temperatur : -30°C - 160°C

Druck : max. 63 bar
ab 2" max. 40 bar



DN	L (mm)	C (mm)	H (mm)	G (mm)	S (mm)
1/4"	61.5	48	120	12.7	28.5
3/8"	61.5	48	120	12.7	28.5
1/2"	63.3	49	120	12.7	28.5
3/4"	76.7	55	130	22.1	35
1"	91	69	155	22.1	35
1 1/4"	100	77	155	23.6	38
1 1/2"	118	84	185	23.6	38
2"	137.5	93	185	23.6	38
2 1/2"	166	138	250	35.0	55
3"	193	155	280	35.0	55