

**Remarque :**

Robinet à bille en acier inoxydable avec passage total.

**Matériel:**

corps 1.4408  
bille 1.4408  
tige 1.4401  
joint PTFE

**Température :**

**Pression :** max. 63 bar  
40 bar dès 2"

**Accessoires :**

- avec démultiplicateur et volant
- actionneur électrique ou pneumatique
- embouts à souder



**Bemerkungen:**

Kugelhahn aus Chromstahl mit vollem Durchgang.

**Material :**

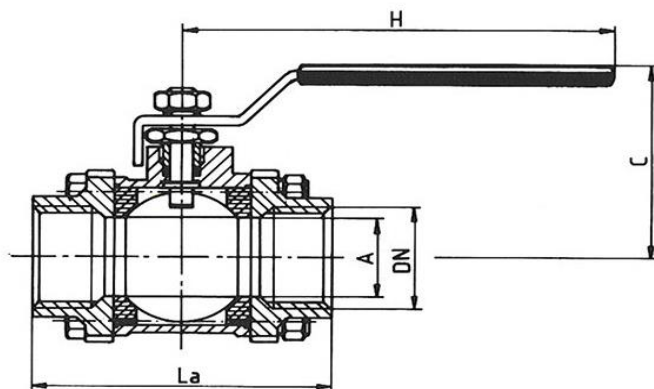
Gehäuse 1.4408  
Kugel 1.4408  
Spindel 1.4401  
Dichtung PTFE

**Temperatur :** -30°C - 160 °C

**Druck :** max. 63 bar  
ab 2" max. 40 bar

**Zubehör :**

- mit Getriebe und Handrad
- pneumatischer oder elektrischer Schwenkantrieb
- mit Aufschweissenden



DN	A (mm)	La (mm)	C (mm)	H (mm)
1/4"	11.6	65	42	98
3/8"	12.7	65	42	98
1/2"	15	66	49	115
3/4"	20	83	52	115
1"	25.4	95	62	143
1 1/4"	32	111	66	143
1 1/2"	38	130	77	178
2"	50.8	151	85	178
2 1/2"	65	185	139	250
3"	80	212	150	250
4"	100	270	173	280