

Remarque :

Robinet à bille en acier inoxydable avec passage total.

Matériel:

corps 1.4408
bille 1.4408
tige 1.4401
joint PTFE + fibre

Température :

Pression : 100 bar

Accessoires :

- actionneur électrique ou pneumatique
- embouts à souder



Bemerkungen:

Kugelhahn aus Chromstahl mit vollem Durchgang.

Material :

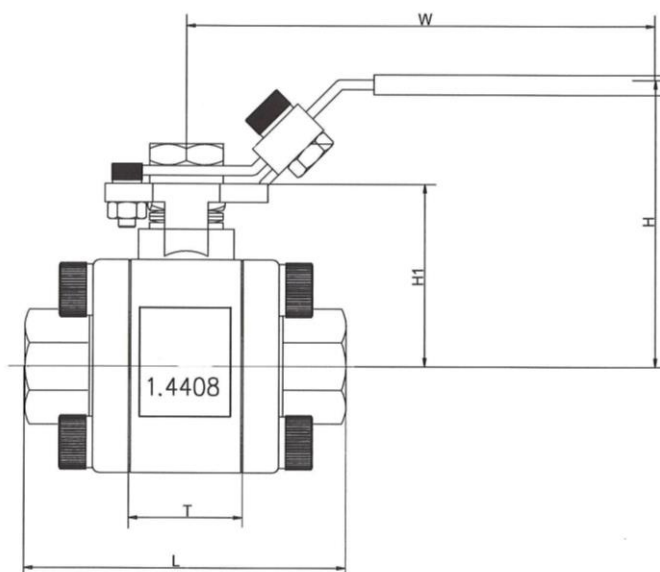
Gehäuse 1.4408
Kugel 1.4408
Spindel 1.4401
Dichtung PTFE + Glasfaser

Temperatur : -30°C - 160 °C

Druck : 100 bar

Zubehör :

- pneumatischer oder elektrischer Schwenkantrieb
- mit Aufschweisenden



DN	L (mm)	H (mm)	H1 (mm)	T (mm)	W (mm)
1/2"	75	71	42.3	25.2	110
3/4"	80	73.4	44.8	27.7	110
1"	90	84	54	33	135
1 1/4"	110	90	59.2	41.2	135
1 1/2"	120	110	73.5	49.3	165
2"	140	119	82.9	63.6	165