

### Type PDV-2-NE

**Remarque:**

Robinet à bille 3-voies en acier inoxydable avec passage réduit.

**Perçage:**

L ou T

**Matériel:**

corps 1.4408  
bille 1.4401  
joint PTFE +  
fibre de verre

**Température:** max. 80 °C  
**Pression:** standard 16 bar,  
autre sur demande

**Actionneur:**  
24 V DC ou 230 V AC  
**IP 67**

**Exécution:**  
2 contacteurs de fin de course,  
indicateur de position, actionneur  
manuel extérieur



**Bemerkungen:**

3-Weg Kugelhahn aus Chromstahl mit reduziertem Durchgang.

**Kugelbohrung:**

L oder T

**Material:**

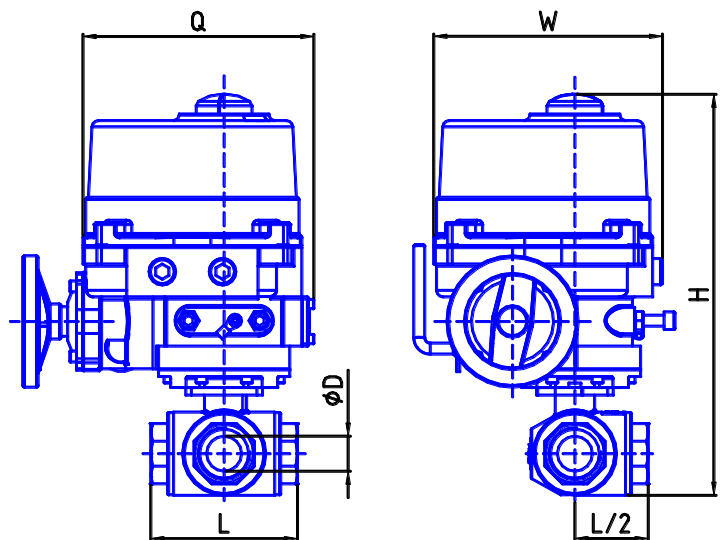
Gehäuse 1.4408  
Kugel 1.4401  
Dichtung PTFE +  
glasfaserverstärkt

**Temperatur:** max. 80°C  
**Druck:** Standard 16 bar,  
höher auf Anfrage

**Antrieb:**  
24 V DC oder 230 V AC  
**IP 67**

**Ausstattung:**  
2 Endschalter, optische  
Stellungsanzeige, Handnotbetätigung

	T-Bohrung Perçage-T				L-Bohrung Perçage-L		
	1	2	3	4	5	6	7
Stellung 0°/ 0°-position							
Stellung 90°/ 90°-position							



G (mm)	L (mm)	H (mm)	W (mm)	Q (mm)	ØD (mm)	NE	Nm
1/2"	79	197	132	168	11	05	50
3/4"	87	210	132	168	16	05	50
1"	108	218	132	168	20	05	50
1 1/4"	124	237	132	168	25	05	50
1 1/2"	134	372	231	181	34	06	60
2"	164	391	231	181	40	06	60