

3-Weg Flansch-Kugelhahn

Robinet à bille à brides 3-voies

Type ZDV-3F

Remarque :

Robinet à bille à brides 3-voies en acier inoxydable avec levier.

Perçage :

L ou T

Température : -30°C - 160 °C

Pression : PN 10/16

PN 40 sur demande

Matériel:

corps 1.4408
 bille 1.4401
 tige 1.4401
 joint PTFE +
 fibre de verre

Accessoires :

- actionneur électrique ou pneumatique
- embouts à souder



Bemerkungen:

3-Weg Flansch-Kugelhahn aus Chromstahl mit Handhebel.

Kugelbohrung:

L oder T

Temperatur: -30°C - 160 °C

Betriebsdruck: PN 10/16

PN 40 auf Anfrage

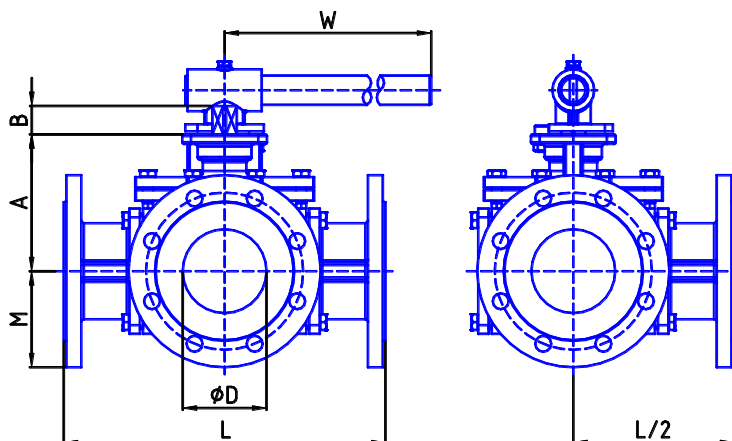
Material:

Gehäuse 1.4408
 Kugel 1.4401
 Spindel 1.4401
 Dichtung PTFE +
 glasfaserverstärkt

Zubehör:

- pneumatischer oder elektrischer Schwenkantrieb
- mit Aufschweisenden

	T-Bohrung Perçage-T				L-Bohrung Perçage-L		
	1	2	3	4	5	6	7
Stellung 0°/ 0°-position							
Stellung 90°/ 90°-position							



DN	L (mm)	M (mm)	A (mm)	W (mm)	ø D (mm)	B (mm)
32	208	70	63	205	32	18
40	234	75	74	205	38	18
50	273	82,5	93	325	50	23
65	300	92,5	119	400	62	25
80	305	100	137	500	76	25
100	368,5	110	157	650	96	25
125	418	125	140,5	-	-	62
150	427	142,5	159,5	-	-	62
200	532	170	201	-	-	61