

Type MKH

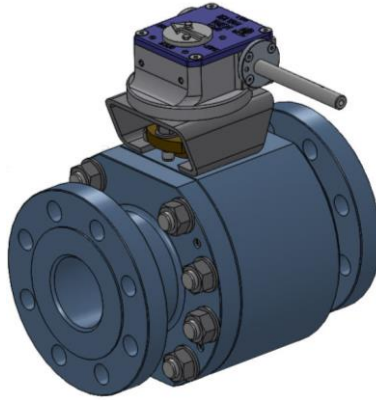
■ Vanne à bille avec passage total DN 32-1'000

Corps en acier + traitement époxy
Bille et vis en acier inoxydable
Joint en PTFE, Presse-étoupe
O-Ring NBR

Pression de service:
PN 10/16, 25/40, 63, 100

Actionneurs :
avec volant et démultiplicateur
actionner électrique ou hydraulique
poinds de fermeture

Optionnelle:
Corps en acier inoxydable V4A
Joint d'axe échangeable sous pression.



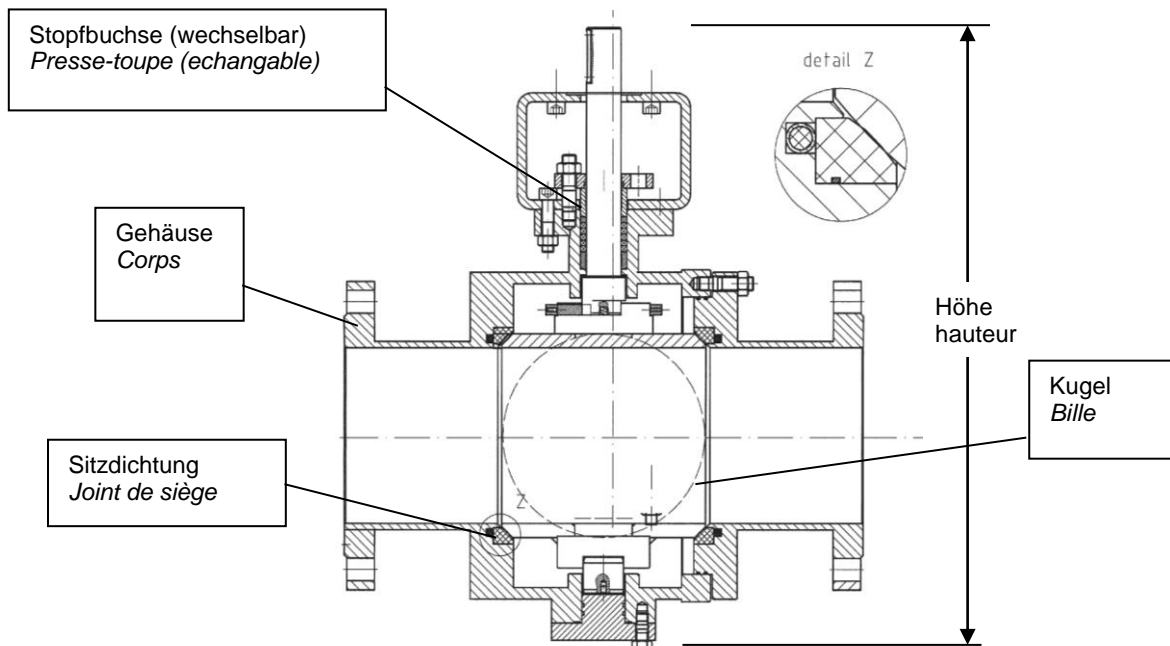
■ Flansch-Kugelhahn mit vollem Durchgang DN 32 – 1'000

Gehäuse aus Stahl mit Epoxy Beschichtung,
Kugel und Schrauben Edelstahl
Dichtungen PTFE, Stopfbüchsenpackung
O-Ringe NBR

Betriebsdruck:
PN 10/16, 25/40, 63, 100

Betätigung:
mit Getriebe und Handrad
mit Elektro- oder hydraulischem Antrieb
und Fallgewicht

Optional:
Gehäuse komplett auch Chromstahl V4A
Spindeldichtung unter Druck auswechselbar



DN	Baulänge longueur (mm)	Höhe Total hauteur (mm)	PN 10/16 Gewicht (kg)	PN 40 poids (kg)	PN 63 Gewicht (kg)	PN 100 Gewicht (kg)
65	290	300	41	53	68	85
80	310	330	58	62	70	105
100	350	400	78	84	90	145
125	400	490	90	130	145	200
150	450	585	140	165	200	270
200	550	690	180	275	365	450
250	650	800	245	350	495	600
300	750	1050	340	420	560	710
350	850	1000	400	500	690	830
400	950	1250	470	580	780	1'000