

# Keilschieber weichdichtend Vanne à joint souple

COMBI- 3 mit Zentralflansch DN 100  
COMBI- 3 avec bride centrale DN 100



**Einsatzbereich :**

Medium	Wasser, Abwasser
Betriebsdruck	16 bar
Temperatur max.	50° C
Vakuum	-0,8 bar

**Material:**

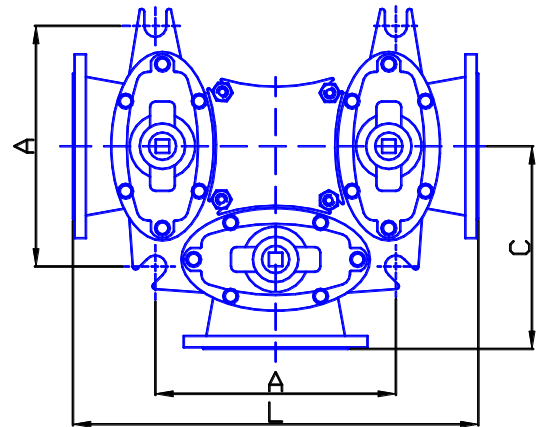
Gehäuse	EN-GJS-400-15 mit Epoxybeschichtung 250 µm
Keil	EN-GJS-400-15 mit NBR beschichtet
Spindelabdichtung	zwei Dichtungsringe aus NBR
Spindel	Chromstahl 1.4021
Spindelmutter	Bronze

**Applications:**

medium	eau, eau usée
pression de service	16 bar
température max.	50° C
vacuum	-0,8 bar

**Matériel:**

corps	EN-GJS-400-15 avec traitement d'époxy
opercules	EN-GJS-400-15 surmoulé avec NBR
joint tige	double joint en NBR
tige de manoeuvre	acier inox 1.4021



**Zentralflansch:** Standard geschlossen oder Abgang DN 100 PN 16  
**Bride centrale:** standard fermé ou prise DN 100 PN 16

DN	L (mm)	A (mm)	C (mm)	H (mm)	Kg	Umdrehung tours
100	580	212	290	310	79	22
150	620	360	310	410	136	32
200	750	445	375	489	242	33
250	960	617	480	670	406	43
300	1050	617	525	750	575	49

**Option:** ein automatischer Ent-Belüfter AVB kann auf dem Zentralflansch montiert werden.  
possibilité de monter un purgeur aérateur AVB sur la bride centrale.

**Zentralflansch:** Zusatzanschluss oder als Reinigungsstutzen für Spoutnik.

**Bride centrale:** prise supplémentaire pour possibilité de nettoyage avec spoutnik.