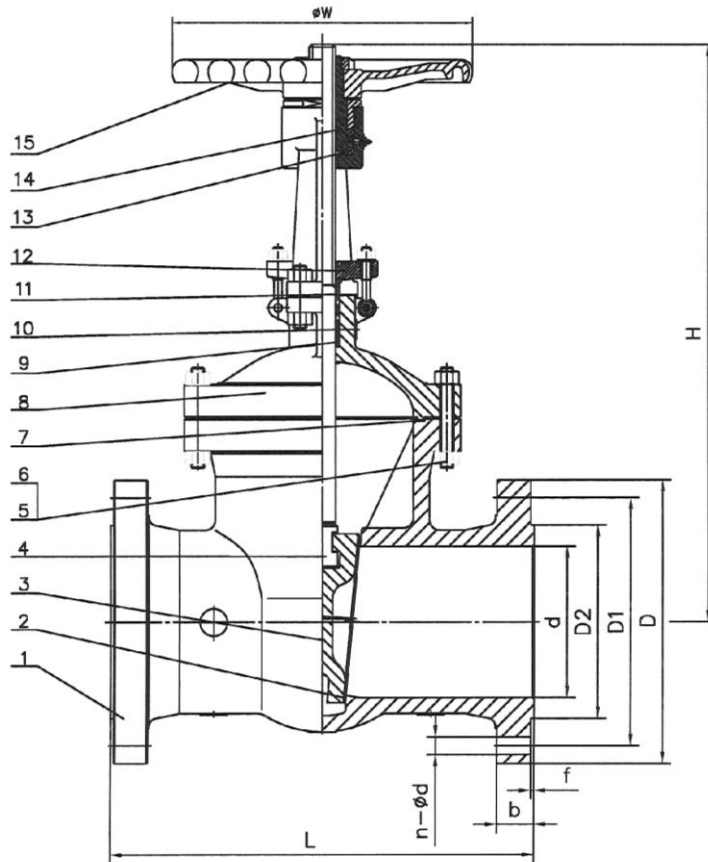


Liste de pièces:

1. corps
2. siège
3. opercule
4. axe
5. vis
6. écrous
7. joint couvercle
8. couvercle
9. douille
10. presse étoupe
11. bague
12. bride de serrage
13. roulement
14. écrou tige
15. volant



Stückliste:

1. Gehäuse
2. Sitz
3. Keil
4. Welle
5. Schrauben
6. Mutter
7. Deckeldichtung
8. Deckel
9. Buchse
10. Stopfbuchse
11. Ring
12. Flansch Ring
13. Lager
14. Spindelmutter
15. Handrad

Matériel :

Corps en fonte acier + traitement époxy
Siège en acier inoxydable, siège métallique

Material:

Gehäuse aus Stahlguss mit Epoxy Beschichtung
Chromstahlsitz, metallisch dichtend

Option : avec démultiplicateur et actionneur AUMA

Option: mit Winkelgetriebe und AUMA Antrieb

DN	d (mm)	D (mm)	D1 (mm)	D2 (mm)	b (mm)	f (mm)	n-Ød (mm)	L (mm)	H (mm)	ØW (mm)
50	50	195	145	102	30	3	4 - Ø26	250	410	200
65	63	220	170	122	34	3	8 - Ø26	290	520	250
80	76	230	180	138	36	3	8 - Ø26	310	530	280
100	100	265	210	162	40	3	8 - Ø30	350	600	300
125	125	315	250	188	40	3	8 - Ø33	400	720	360
150	150	355	290	218	44	3	12 - Ø33	450	770	450
200	199	430	360	285	52	3	12 - Ø36	550	920	500
250	247	505	430	345	60	3	12 - Ø39	650	1170	650
300	298	585	500	410	68	4	16 - Ø42	750	1260	700
350	348							850	1450	
400	398							950	1600	