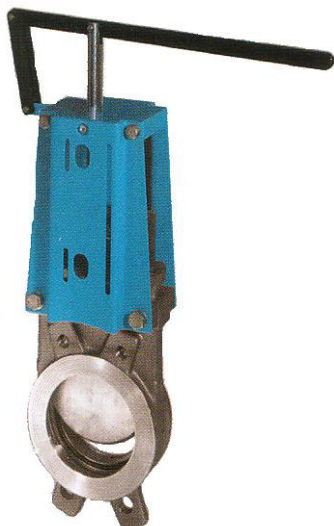
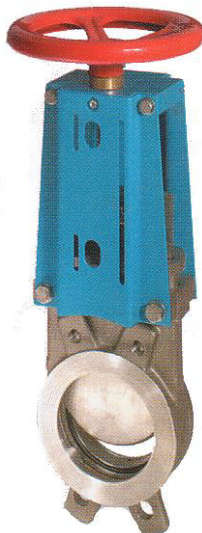


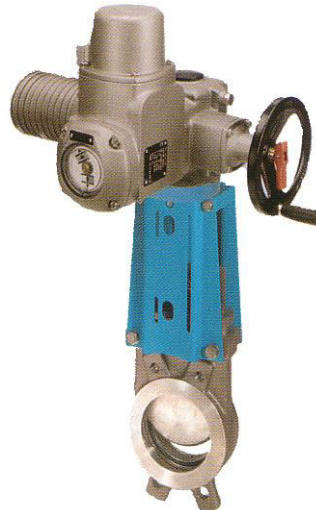
mit Handhebel
avec levier



mit Handrad
avec volant



mit elektrischem Antrieb
avec moteur électrique



mit pneumatischer Antrieb
avec piston pneumatique



DN	50	65	80	100	125	150	200	250	300	350	400	450	500
PN	10	10	10	10	10	10	8	7	6	6	5	5	4
Baulänge encombrement	43	46	46	52	56	56	60	68	78	96	100	106	110

Spécification:

DN 50 – 500
PN 4 – 10

Matériel :

corps EN-GJL-250 ou
acier inoxydable 1.4408
guillotine acier inoxydable 1.4301 ou
1.4401
joints métal, NBR ou EPDM

Accessoires:

protection latérale
contact fin de course
limiteur de course
réglage de position

Spezifikationen:

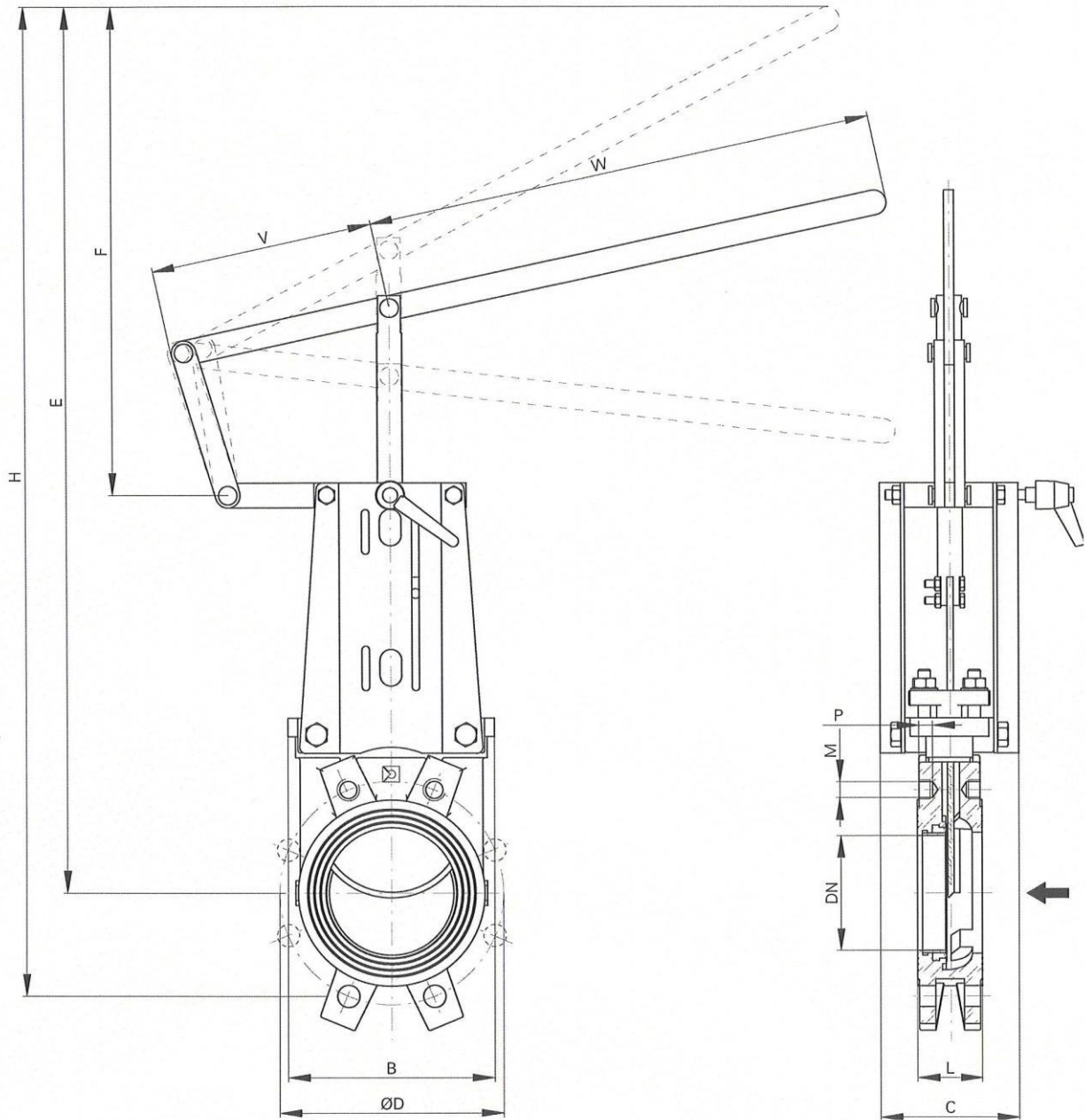
DN 50 – 500
PN 4 – 10

Material:

Gehäuse EN-GJL-250 oder
Chromstahl 1.4408
Schieberblatt Chromstahl 1.4301 oder
1.4401
Dichtung metallisch, NBR oder EPDM

Zubehör:

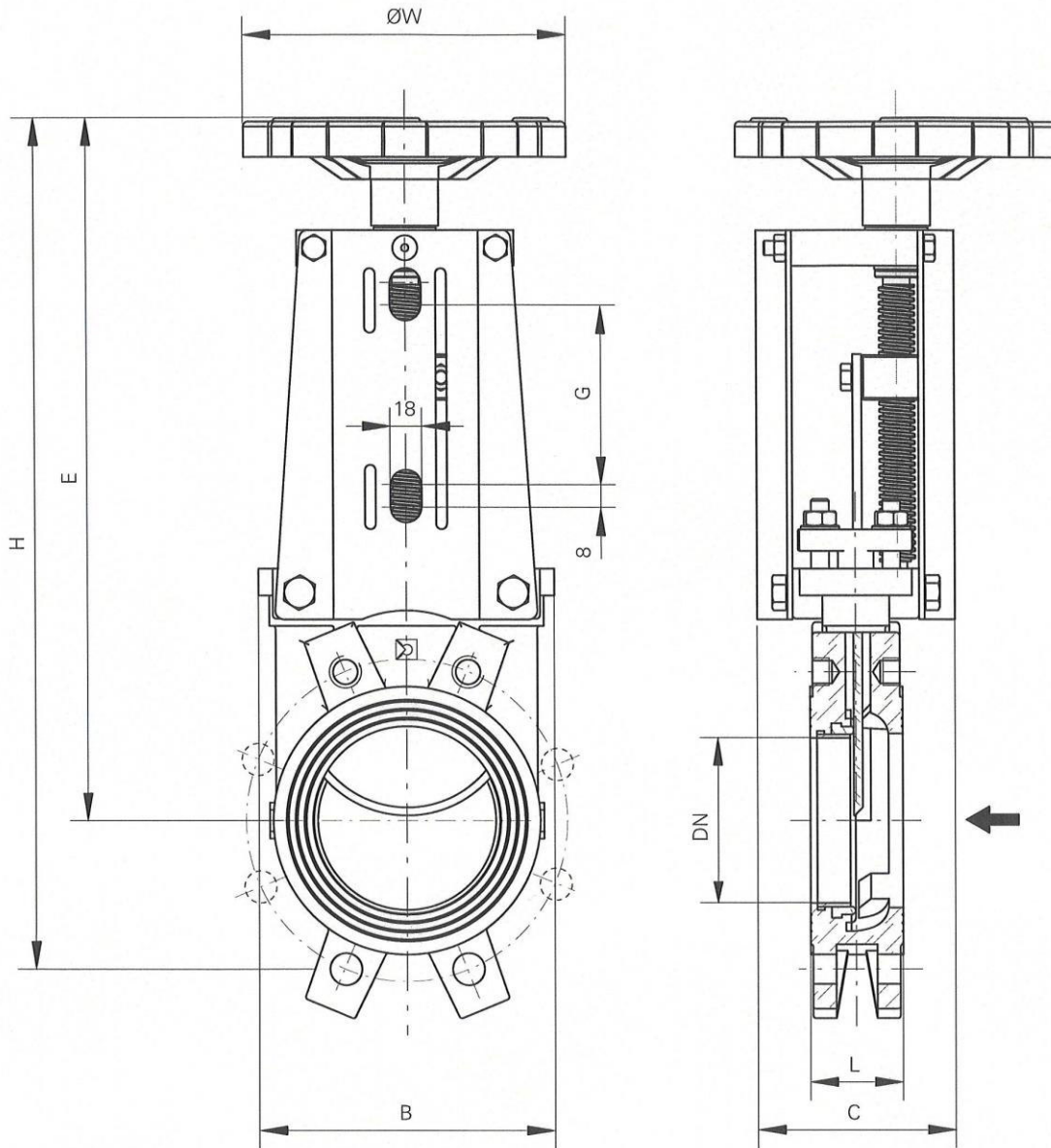
Seitenschutzblech
Endschalter
Hubbegrenzer
Stellungsregler



DN	ØD (mm)	H (mm)	L (mm)	B (mm)	C (mm)	E (mm)	F (mm)	V (mm)	W (mm)	M (mm)	P (mm)	bar	kg
50	125	488	43	116	102	444	217	115	325	16	8	10	8
65	145	552	46	131	102	501	264	115	325	16	9	10	9
80	160	629	46	146	102	555	311	115	325	16	9	10	10
100	180	720	52	166	112	637	398	170	400	16	9	10	13
125	210	845	56	197	112	478	482	170	400	16	9	10	17
150	240	961	56	222	112	850	564	170	400	20	10	10	20
200	295	1151	60	275	130	1015	608	340	600	20	10	8	34
250	350	1403	68	332	130	1234	768	340	600	20	12	7	50
300	400	1654	78	386	130	1459	908	340	600	20	14	6	66

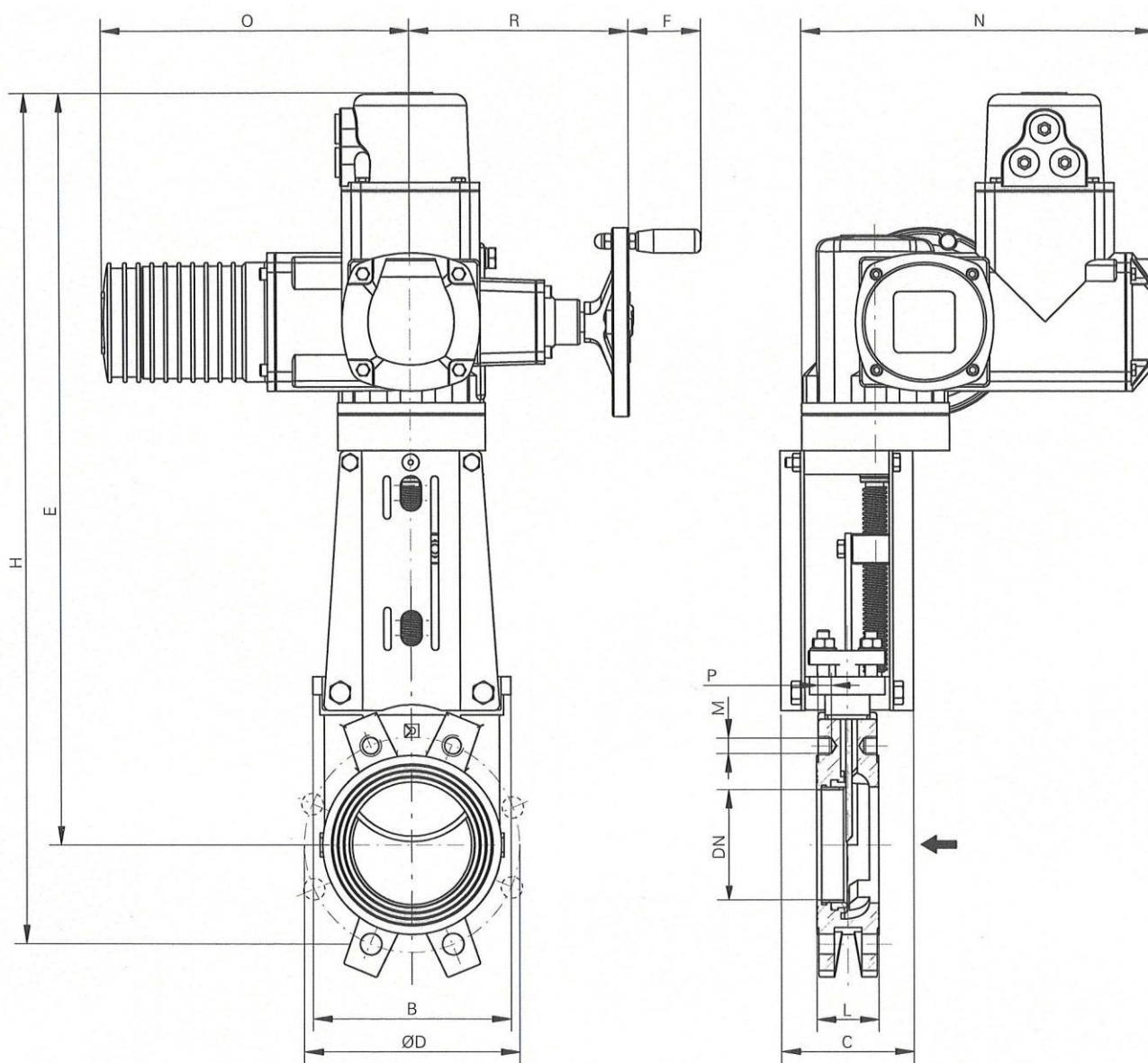
Stoffschieber mit Handrad
Vanne à guillotine avec volant

Type WGE



DN	H (mm)	L (mm)	E (mm)	B (mm)	C (mm)	G (mm)	W (mm)	bar	kg
50	372	43	328	116	102	53	200	10	8
65	405	46	354	131	102	53	200	10	9
80	441	46	367	146	102	82	200	10	10
100	479	52	396	166	112	102	200	10	13
125	510	56	413	197	112	130	250	10	17
150	573	56	462	222	112	156	250	10	20
200	714	60	578	275	130	205	350	8	34
250	878	68	709	332	130	270	350	7	50
300	1010	78	815	386	130	320	350	6	66
350	1180	96	955	437	196	-	400	6	105
400	1311	100	1059	491	196	-	400	5	135

Type WGE



DN	AUMA	ØD (mm)	H (mm)	L (mm)	E (mm)	F (mm)	B (mm)	C (mm)	N (mm)	O (mm)	R (mm)	M (mm)	P (mm)	Nm	bar
50	07	125	601	43	568	63	116	102	299	265	186	16	8	200	10
65	07	145	643	46	594	63	131	102	299	265	186	16	9	200	10
80	07	160	676	46	607	63	146	102	299	265	186	16	9	200	10
100	07	180	724	52	636	63	166	112	299	265	186	16	9	200	10
125	07	210	763	56	671	63	197	112	299	265	186	16	9	250	10
150	07	240	834	56	721	63	222	112	299	265	186	20	10	250	10
200	10	395	967	60	821	63	275	130	312	282	186	20	10	350	8
250	10	350	1095	68	926	63	332	130	312	282	186	20	12	350	7
300	10	400	1225	78	1030	63	386	130	312	282	186	20	14	350	6
350	14	460	1418	96	1192	94	437	196	375	384	235	20	20	400	6
400	14	515	1547	100	1294	94	491	196	375	384	235	24	24	400	5