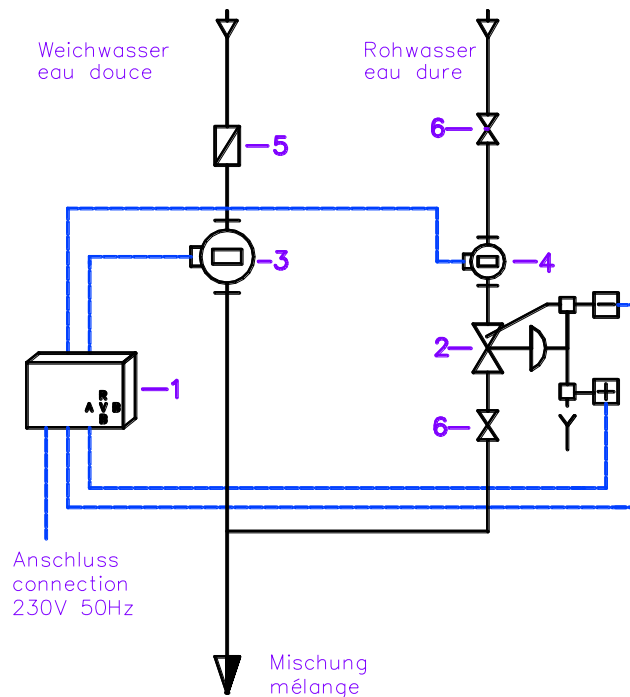


Notre livraison

- 1 ordinateur
- 2 vanne de dosage
- 3 compteur eau douce
- 4 compteur eau dure

Votre livraison

- 5 clapet de retenue
- 6 vanne d'arrêt



Unsere Lieferung

- 1 Computer
- 2 Regelventil
- 3 WW Impulsgeber
- 4 RW Impulsgeber

Ihre Lieferung

- 5 Rückschlagventil
- 6 Absperrorgan

Vanne de dosage avec ordinateur

Commande avec display :

par les touches, on peut changer facilement la dureté de l'eau
plage de réglage: jusqu'à 11/4" de 0,8 – 200 l/min
jusqu'à 2" de 1,5 – 500 l/min

Fonctions supplémentaires :

- application comme vanne de purge contrôle de l'eau dure et de l'eau douce.
- erreur de mélange ou panne électrique transmise via le relais d'alarme.
- possibilité de lecture des impulsions sur les compteurs eau douce et eau dure.

$$\text{débit eau dure} = \frac{\text{débit max.} \times \text{dureté voulue}}{\text{dureté eau dure}}$$

Remarques:

Les débits sont calculés pour une consommation max. constante.
Pour une courte durée on peut doubler la capacité.

Computer gesteuertes Aufhängungsventil (Mischventil) Steuerung mit Display:

via Tastatur kann leicht die Mischwasserhärte eingestellt werden.

Regelmöglichkeit: bis 11/4" beträgt der Regelbereich 0,8 – 200 l/min, bis 2" beträgt der Regelbereich 1,5 – 500 l/min.

Weitere Funktionen:

- Anwendung als Spülventil, z. B. bei langen Trinkwassereinspeisungen kann die notwendige Durchflussmenge durch Spülung abgeleitet werden.
- Störungen oder Mischfehler werden durch ein abfallendes Relais dem Leitsystem gemeldet.
- Abstimmungsmöglichkeiten von Rohwasser- und Weichwasserimpulsen.

$$\text{Rohwassermenge} = \frac{\text{max. Verbrauch} \times \text{Mischwasserhärte}}{\text{Rohwasserhärte}}$$

Bemerkungen:

Die Wassermengen sind für Dauerbelastung ausgelegt.
Kurzfristig kann mit doppelter Leistung gerechnet werden.