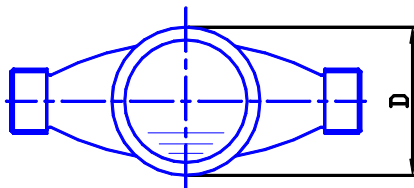
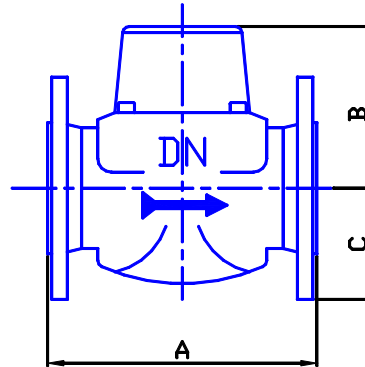
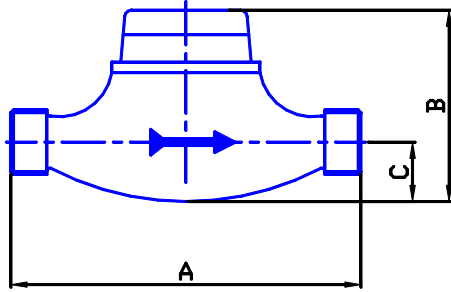


Type B 1500 – EI.



Compteur à brides:
DN 40 – 500, PN 10/16

Compteur avec filetage:
3/4" – 1 1/2", 16 bar

Impulse:
1 litre/impulse

Température admissible:
max. 30 °C

Montage:
horizontale, vertical, oblique

la tête du compteur est rotatif

Flansenzähler:
DN 40 – 500, PN 10/16

Material:
Gehäuse Grauguss + Epoxy Beschichtung
Messkopf Kunststoff
Messflügel Kunststoff
Diverse Mat. Messing, A2

Gewindezähler:
3/4" – 1 1/2", 16 bar

Material:
Bronze und Kunststoff
Option: mit PTFE Beschichtung

Messimpuls: 1 Liter/Impuls

Temperaturbeständigkeit: max. 30 °C

Einbaulage:
Waagrecht, steigend, fallend, schräg

Zählerkopf drehbar

	Gewindezähler Compteur avec filetage				Flansenzähler compteur a brides					
	3/4"	1"	1 1/4"	1 1/2"	40	50	65	80	100	125
Nennweite (mm)	3/4"	1"	1 1/4"	1 1/2"	40	50	65	80	100	125
Nenndurchfluss Qn (m3/h)	2,5	3,5	5	10	15	15	25	40	60	100
Baulänge mit Verschraubungen (mm)	280	373	373	440	300	200	200	225	250	250
A Baulänge ohne Verschraubungen (mm)	190	260	260	300	149	149	149	160	160	160
B Zählerhöhe (mm)	143	142	142	180	78	78	86	94	106	118
C Zählertiefe ab Rohrmittle (mm)	18	44	44	57	84	84	93	100	114	125
D Zählerbreite (mm)	88	110	110	140	-	-	-	-	-	-
G Gewinde am Gehäuse	1"	1 1/4"	1 1/2"	2"	12	12.5	13	15.5	19.5	20.5
Gewicht (kg)	1.6	3.5	3.6	6.2						