

# Doppel-Exzenter-Absperrklappen Vanne-papillon double-excentrique DN 100-2'000mm PN 10

## Type Bb-a

**Domaine d'application:** eau jusqu'à 60°C  
**Normes:** selon DIN 28604

**Particularités:**  
Étanchéité selon DIN 3230-3.  
Longue durée de vie, grâce au papillon à double excentrique avec siège en **acier inoxydable**.  
Version enterrée avec la garniture d'installation universelle.  
Le boîtier de démultiplication est orientable tous les 90°.



**Anwendung:** Wasser bis 60°C  
**Abmessung:** nach DIN 28604

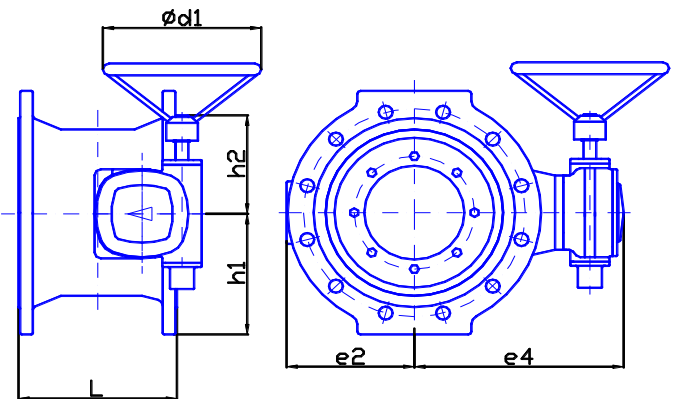
**Besonderheiten:**  
Verschleissfest dank **Chromstahlsitz**.  
Dichtheit nach DIN 3230-3.  
Doppelte Abdichtung der Welle und der Lagerbüchsen. Dichtes Getriebegehäuse für Erdenbau mit Spindelverlängerung. Getriebekasten ist alle 90° drehbar



### Werkstoffe / Matériels:

Gehäuse	EN-GJS-400-15+Epoxybeschichtung 250my
Klappenscheibe	Al-Bz oder EN-GJS-400-15 + Epoxy Beschichtung min. 250my
Klemmring	Al-Bz nachstellbar
Klappenwelle	Chromstahl No. 1.4021
Getriebe	AUMA GS aus Duktulguss grau
Dichtungen	EPDM / NBR

corps	EN-GJS-400-15+traitement époxy 250my
papillon	Al-Bz ou EN-GJS-400-15 + traitement époxy
anneau de serrage	Al-Bz réglable
démultiplicateur	AUMA GS en fonte ductile gris
Joint	EPDM / NBR



DN	L (mm)	E2 (mm)	E4 (mm)	H1 (mm)	H2 (mm)	Ød1 (mm)	Drehung tours	Kg
100	190	110	219	110	204	200	17	24.2
125	200	125	232	128	204	200	17	28
150	210	150	255	144	132	250	12.75	34.4
200	230	178	274	170	132	250	12.75	48
250	250	213	310	205	132	250	12.75	69
300	270	254	373	232	165	250	12.75	93
350	290	280	397	263	165	250	12.75	112
400	310	303	433	288	170	400	13.25	145
450	330	337	502	313	299	400	13	208
500	350	362	537	345	299	500	13	241
600	390	417	583	398	299	500	13	345
700	430	475	625	458	304	500	52	505
800	470	543	685	513	304	400	52	735
900	510	619	762	568	380	400	110.5	816
1'000	550	700	863	633	485	500	108.5	1260