

# Doppel-Exzenter-Absperrklappen Vanne-papillon double-excentrique DN 150-1600mm PN 25

## Type Bb

**Domaine d'application:** eau jusqu'à 40°C  
**Normes:** selon DIN 28604

**Anwendung:** Wasser bis 40°C  
**Abmessung:** nach DIN 28604

**Particularités:**  
Étanchéité selon DIN 3230-3.  
Longue durée de vie, grâce au papillon à double excentrique avec siège en **acier inoxydable**.  
Version enterrée avec la garniture d'installation universelle. Le boîtier de démultiplication est orientable tous les 90°.

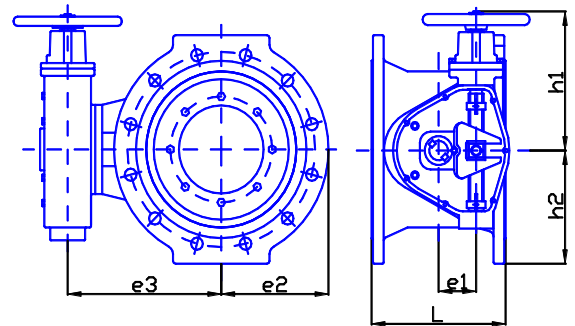


**Besonderheiten:**  
Verschleissfest dank **Chromstahlsitz**.  
Dichtheit nach DIN 3230-3.  
Doppelte Abdichtung der Welle und der Lagerbüchsen. Dichtes Getriebegehäuse für Erdenbau mit Spindelverlängerung.  
Getriebekasten alle 90° drehbar (Standard rechts)

### Werkstoffe / Matériels:

Gehäuse	EN-GJS-400-15 + Epoxybeschichtung
Klappenscheibe	Al-Bz oder EN-GJS-400-15 + Epoxybeschichtung
Klemmring	Al-Bz nachstellbar
Klappenwelle	Chromstahl No. 1.4021
Dichtungen	EPDM/NBR

corps	EN-GJS-400-15 + traitement époxy
papillon	Al-Bz ou EN-GJS-400-15 + traitement époxy
anneau de serrage	Al-Bz réglable
axe du papillon	acier inoxydable 1.4021
joint	EPDM/NBR



DN	L (mm)	E1 (mm)	E2 (mm)	E3 (mm)	H1 (mm)	H2 (mm)	Drehung, tours	Gewicht (kg)
150	210	85	160	270	290	260	29	75
200	230	85	190	250	270	260	29	90
250	250	85	230	330	290	260	29	175
300	300	150	350	430	420	250	37	265
350	290	85	354	420	348	280	28	240
400	310	150	400	480	504	330	37	375
450	330	41	379	460	504	340	148	435
500	350	131	448	535	579	378	200	670
600	390	81	494	585	579	425	200	750
700	430	181	520	650	676	485	228	1'200
800	470	181	570	670	676	550	228	1'350
900	510	181	709	820	676	600	228	1'660
1'000	550	241	748	905	751	665	284	2'300
1'200	630	207	886	1000	771	780	355	3'400