

Wafer Type

Description :

Vanne papillon Sandwich, montage entre deux brides selon DIN 2501. Faible perte de charge totale. Manchette échangeable, étanche dans les deux sens.

Matériel:

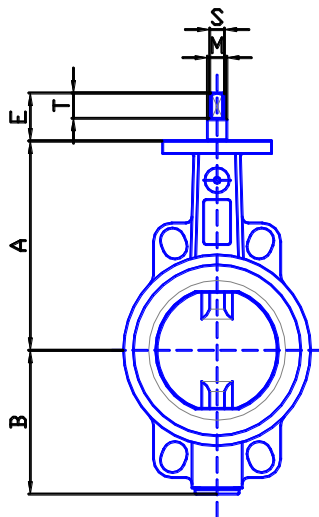
corps	EN-GJS-400-15 + traitement époxy
coussinet	Ms
manchette	EPDM / NBR
papillon	1.4301
axe	1.4021
O-Ring	EPDM / NBR

Température admissible :

NBR jusqu'à 70 °C
EPDM jusqu'à 120°C

Option:

avec actionneur électrique ou pneumatique
24V, 230V ou 400 V



Beschreibung:

Absperrklappe Sandwich zum Einklemmen zwischen zwei Flanschen nach DIN 2501. Scheibe zentrisch gelagert und strömungsgünstig ausgebildet. Manschette austauschbar, dichtend in beiden Richtungen.

Material:

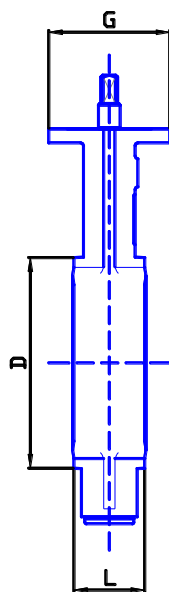
Gehäuse	EN-GJS-400-15 + Epoxy Beschichtung
Lagerbüchsen	Ms
Manschette	EPDM / NBR
Scheibe	1.4301
Wellen	1.4021
O-Ring	EPDM / NBR

Temperaturbeständigkeit:

NBR bis 70 °C
EPDM bis 120°C

Option:

mit elektrischen oder pneumatischen Antrieb
24V, 230 V oder 400 V



DN	L (mm)	A (mm)	B (mm)	D (mm)	G (mm)	E (mm)	M (mm)	S (mm)	T (mm)
50	43	126	84	95	65	30	12	10	16
65	46	134	93	116	65	30	12	10	16
80	46	158	104	130	90	38	16	12	20
100	52	168	115	151	90	38	16	12	20
125	56	181	128	181	90	38	16	12	20
150	56	203	151	205	90	39	20	16	20
200	60	229	177	250	90	39	20	16	20
250	68	266	215	315	125	40	30	24	22
300	78	295	240	360	125	40	30	24	22