

Wafer Type

Description :

Vanne papillon Sandwich, montage entre deux brides selon DIN 2501. Faible perte de charge totale. Manchette échangeable, étanche dans les deux sens.

Manipulation:

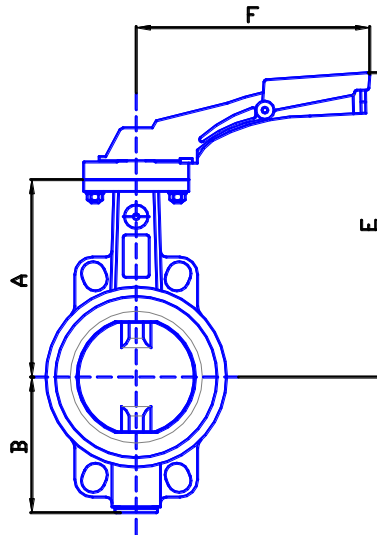
avec poignée crantée

Matériel:

corps	EN-GJS-400-15 + traitement époxy
coussinet	Ms
manchette papillon	EPDM / NBR 1.4301
axe	1.4021
O-Ring	EPDM / NBR
levier	aluminium
vis	A2

Température admissible :

NBR jusqu'à 70 °C
EPDM jusqu'à 120°C



Beschreibung:

Absperrklappe Sandwich zum Einklemmen zwischen zwei Flanschen nach DIN 2501. Scheibe zentrisch gelagert und strömungsgünstig ausgebildet. Manchette austauschbar, dichtend in beiden Richtungen.

Betätigung:

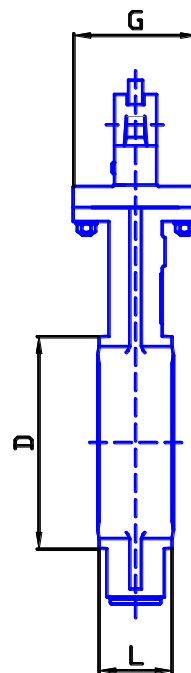
mit Rasterhebel

Material:

Gehäuse	EN-GJS-400-15 + Epoxy Beschichtung
Lagerbüchsen	Ms
Manchette	EPDM / NBR
Scheibe	1.4301
Wellen	1.4021
O-Ring	EPDM / NBR
Handhebel	Aluminium
Schrauben	A2

Temperaturbeständigkeit:

NBR bis 70 °C
EPDM bis 120°C



DN	L (mm)	A (mm)	B (mm)	D (mm)	E (mm)	F (mm)	G (mm)
50	43	126	84	95	201	165	65
65	46	134	93	116	209	165	65
80	46	158	104	130	257	195	90
100	52	168	115	151	268	195	90
125	56	181	128	181	281	195	90
150	56	203	151	205	312	275	90
200	60	229	177	250	338	275	90