

### Type JHP

#### Caractéristiques :

- vanne papillon double excentrique Sandwich, à visser entre deux brides.
- sa conception et son optimisation lui assurent d'être la vanne des hautes performances.
- sa double excentration lui évite l'usure
- le profil du papillon lui garantie un coefficient de débit très élevé.
- la bride de motorisation permet le montage de tout type d'actionneur selon la norme ISO 5211.

#### Pression de Service:

**PN 40** DN 50 – DN 400  
**PN 25** DN 450 – DN 600  
**PN 16** DN 700 – DN 900

#### Matériel :

corps: 1.4408  
 papillon: 1.4408  
 arbre 1.4542  
 joint PTFE

#### Exécution:

Wafer et LUG

#### Actionneurs :

démultiplicateur et volant  
 moteur électrique AUMA  
 actionneur pneumatique

Wafer



LUG



#### Eigenschaften:

- Absperrklappe Sandwich zum Einklemmen zwischen zwei Flanschen.
- Klappe wurde für hohe Anforderungen entwickelt und ausgelegt.
- geringer Verschleiss dank dem Doppelcenter
- der Antriebsflansch erlaubt die Montage von allen Antriebstypen nach der Norm ISO 5211.

#### Betriebsdruck:

**PN 40** DN 50 – DN 400  
**PN 25** DN 450 – DN 600  
**PN 16** DN 700 – DN 900

#### Material :

Gehäuse: 1.4408  
 Scheibe: 1.4408  
 Welle: 1.4542  
 Dichtung PTFE

#### Ausführung:

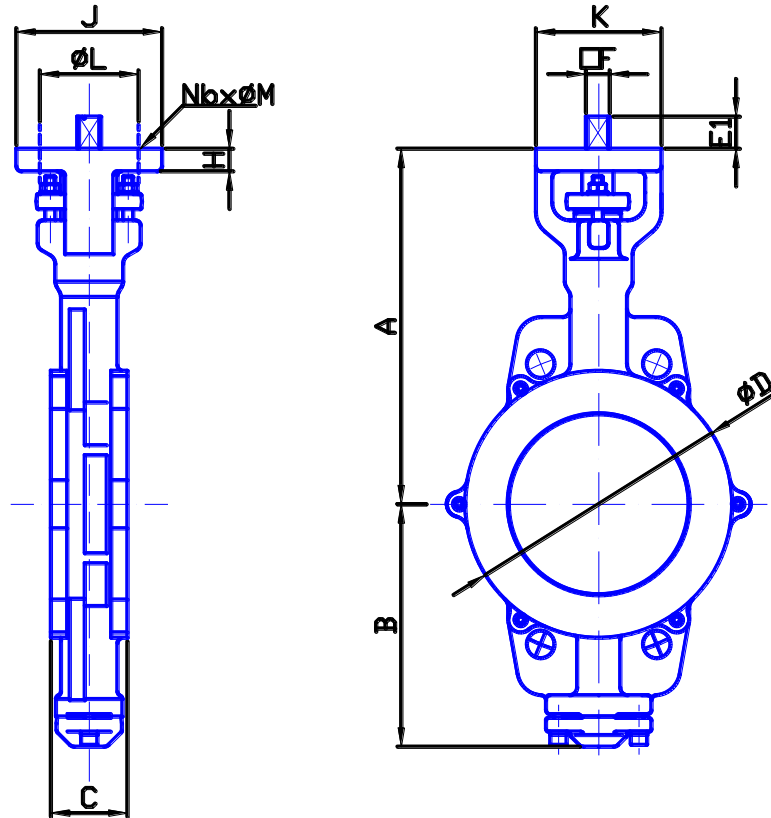
Wafer oder LUG

#### Betätigung:

Getriebe mit Handrad  
 Elektroantrieb AUMA  
 pneumatischer Antrieb

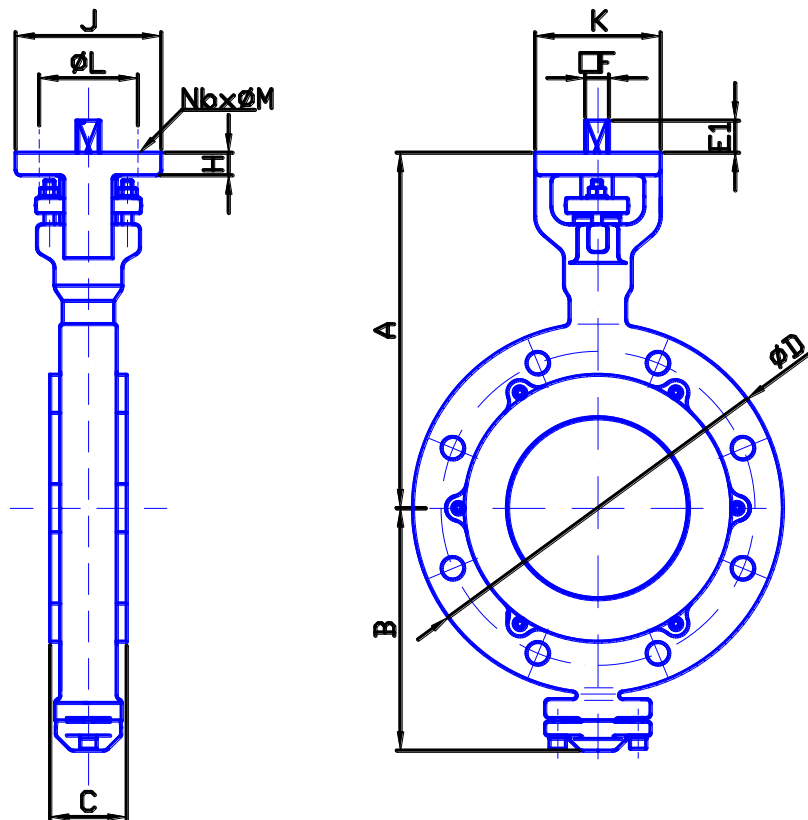
Kv Wert/valeurs m<sup>3</sup>/h

DN	50	65	80	100	125	150	200	250	300	350	400	450	500
20°	5	9	19	37	61	72	137	180	265	302	392	490	620
30°	14	25	42	70	115	126	241	368	521	612	795	1'010	1'250
40°	25	41	62	116	190	210	364	612	981	1'072	1'394	1'760	2'190
50°	37	64	98	174	285	342	574	1'005	1'548	1'748	2'272	2'870	3'620
60°	50	93	149	244	400	520	893	1'503	2'254	2'700	3'511	4'445	5'620
70°	70	130	213	328	538	786	1'389	2'182	3'232	4'045	5'266	6'650	8'350
80°	95	180	274	442	725	1'050	1'986	3'012	4'250	6'030	7'848	9'910	12'430
90°	115	210	320	500	820	1'200	2'300	3'600	5'200	7'300	9'500	12'000	14'800



**Dimensions / Abmessungen**

DN	A (mm)	B (mm)	C (mm)	ØD (mm)	E1 (mm)	□F (mm)	H (mm)	J (mm)	K (mm)	ØL (mm)	Nb	ØM	Kg Wafer	FI	Nm
50	175	102	43	97	26	11	14	80	70	70	4	9	3.1	F07	27
65	191	116	46	117	26	11	14	80	70	70	4	9	4.5	F07	33
80	197	122	46	130	26	11	14	80	70	70	4	9	4.9	F07	45
100	233	149	52	158	26	14	16	100	100	102	4	11	8.2	F10	73
125	245	160	56	188	26	14	16	100	100	102	4	11	9.8	F10	115
150	283	193	56	212	26	19	18	116	100	102	4	11	12.5	F10	280
200	307	217	60	267	26	19	18	116	100	102	4	11	22	F10	320
250	371	251	68	321	36	27	21	155	132	125	4	14	41	F12	480
300	399	302	78	372	36	27	21	155	132	125	4	14	55	F12	720
350	421	324	78	431	36	27	22	155	132	125	4	14	75	F12	950
400	453	358	102	484	43	32	24	162	140	140	4	18	98	F14	1'350
450	522	392	114	534	49	36	30	175	-	140	4	18	145	F14	1'700
500	550	427	127	590	63	46	30	210	-	165	4	22	188	F16	2'300
600	634	485	154	689	63	46	30	210	-	165	4	22	224	F16	3'200
700	720	547	165	799	81	55	35	300	-	254	8	18	269	F25	4'500
800	771	598	190	900	81	55	36	300	-	254	8	18	515	F25	6'000
900	878	687	241	1000	-	-	38	350	-	254	8	18	850	F25	8'000



**Dimensions / Abmessungen**

N	A (mm)	B (mm)	C (mm)	ØD (mm)	E1 (mm)	□F (mm)	H (mm)	J (mm)	K (mm)	ØL (mm)	Nb	ØM	Kg. LUG	F1	Nm
50	175	102	43	165	26	11	14	80	70	70	4	9	4.8	F07	27
65	191	116	46	185	26	11	14	80	70	70	4	9	6.9	F07	33
80	197	122	46	200	26	11	14	80	70	70	4	9	7.7	F07	45
100	233	149	52	235	26	14	16	100	100	102	4	11	13.7	F10	73
125	245	160	56	270	26	14	16	100	100	102	4	11	17	F10	115
150	283	193	56	300	26	19	18	116	100	102	4	11	22.5	F10	280
200	307	217	60	375	26	19	18	116	100	102	4	11	34	F10	320
250	371	251	68	450	36	27	21	155	132	125	4	14	53	F12	480
300	399	302	78	515	36	27	21	155	132	125	4	14	78	F12	720
350	421	324	78	580	36	27	22	155	132	125	4	14	97	F12	950
400	453	358	102	660	43	32	24	162	140	140	4	18	133	F14	1'350
450	522	392	114	720	49	36	30	175	-	140	4	18	206	F14	1'700
500	550	427	127	755	63	46	30	210	-	165	4	22	244	F16	2'300
600	634	485	154	890	63	46	30	210	-	165	4	22	306	F16	3'200
700	720	547	165	995	81	55	35	300	-	254	8	18	450	F25	4'500
800	771	598	190	1140	81	55	36	300	-	254	8	18	825	F25	6'000
900	878	687	241	1250	-	-	38	350	-	254	8	18	-	F25	8'000